

**TOM IV**

**Rodzaj opracowania: Projekt architektoniczno-budowlany**

**Branża: Konstrukcyjna - posadowienie zbiornika  
retencyjnego o pojemności 150 m<sup>3</sup>**

**Nazwa nadana zamówieniu przez zamawiającego:  
Rozbudowa stacji uzdatniania wody w miejscowości Zalesie**

**Adres obiektu budowlanego:  
Zalesie, dz. nr 1/1 i 1/3, gmina Zawidz, pow. Sierpc, woj.  
mazowieckie**

**Nazwa i adres zamawiającego:  
Gmina Zawidz Kościelny, ul. Mazowiecka 24, 09-226 Zawidz  
Kościelny**

<b>Projektował:</b>	<i>arch. Marek Woszczyński</i> <i>upr. Nr. BK IIF.7342/55/94</i>	
<b>Opracował:</b>	<i>asys. proj. inż.</i> <i>Wojciech Panek</i>	
<b>Sprawdził:</b>		

*Iława, luty 2014r.*

## Zawartość opracowania

- *Opis techniczny.....3-4*
- *Obliczenia fundamentu.....5-9*
- *Karta katalogowa i wytyczne producenta zbiornika.....10-12*
- *Projekt zagospodarowania terenu.....13*
- *Fundament zbiornika.....14*
- *Oświadczenie projektanta i sprawdzającego.....15*
- *Uprawnienia budowlane projektanta i sprawdzającego.....16-17*
- *Zaświadczenia z Izby Inżynierów Budownictwa.....18-19*

## Opis techniczny

### **1. Podstawa opracowania**

- zlecenie Inwestora,
- Decyzja o ustaleniu lokalizacji inwestycji celu publicznego wydana przez Wójta Gminy Zawidz,
- wytyczne fundamentowania wydane przez producenta zbiornika retencyjnego,
- odkrywka i badanie makroskopowe gruntu w miejscu posadowienia,
- uzgodnienia z Inwestorem.

### **2. Cel i zakres opracowania**

Celem niniejszego opracowania jest wykonanie projektu budowlanego posadowienia zbiornika retencyjnego o objętości  $V=150 \text{ m}^3$ , dla magazynowania wody pitnej.

### **3. Warunki gruntowo-wodne**

Na podstawie wykonanych badań makroskopowych gruntu, w poziomie posadowienia zbiorników stwierdzono występowanie gruntów nośnych - glin zwałowych. Woda poniżej posadowienia zbiorników. Kategoria geotechniczna gruntu - pierwsza.

### **4. Opis posadowienia**

Zaprojektowano posadowienie zbiornika na żelbetowej płycie fundamentowej o grubości 1,2 m i średnicy  $D=4,7 \text{ m}$ . Fundament wykonany z betonu B-20, zbrojony górami i dołem siatką z prętów  $\varnothing 16 \text{ A-III}$  w oczkach 15x15 cm. Otulenie zbrojenia min. 5 cm. Fundament posadzić na głębokości min. 1 m od poziomu otaczającego terenu, na warstwie 10 cm chudego betonu. Izolacja pionowa fundamentu - 2 warstwy ABIZOLU R. Izolacja pozioma - wg. wykonawcy zbiornika. Przed wykonaniem fundamentów dokonać odbioru gruntu przez uprawnionego

kierownika budowy, z potwierdzeniem wpisem do dziennika budowy.

Uwaga! W przypadku wystąpienia w poziomie posadowienia gruntu inny niż założony w niniejszym projekcie, należy zgłosić się do projektanta niniejszego opracowania w celu ewentualnej korekty fundamentu.

#### **5. Uwagi końcowe**

Roboty można rozpocząć po uzyskaniu Decyzji pozwolenia na budowę i powinny być prowadzone przez uprawnionego kierownika robót. Całość robót wykonać zgodnie ze specyfikacją techniczną wykonania i odbioru robót budowlanych.

Projektował:

Sprawdził:

## II. Obliczenia fundamentu

### 1. Parametry geotechniczne gruntu przyjęte w obliczeniach fundamentu

Piaski grube i średnie, wilgotne, średniozagęszczone  $I_D \approx 0,4$

- wilgotność naturalna –  $W_n = 14\%$
- ciężar objętościowy –  $\rho = 1,83 \text{ t/m}^3$
- kąt tarcia wewnętrznego –  $\varphi_u = 32,0^\circ$

Poziom wody gruntowej poniżej posadowienia.

Obliczenia sprawdzają nośność fundamentów dla dwóch wariantów gruntów rodzimych nośnych o parametrach geotechnicznych wyżej wymienionych lub lepszych z punktu widzenia nośności.

W przypadku zastania gruntów o mniejszej nośności należy zwrócić się do autora niniejszego opracowania celem przeprojektowania fundamentów. E przypadku zastania gruntów nasypowych, należy dokonać wymiany gruntu nasypowego do poziomu warstw gruntu rodzimego.

Przed wykonaniem fundamentów grunt należy odebrać przez uprawnionego kierownika robót z potwierdzeniem do dziennika budowy i skonsultować z projektantem rzeczywiste warunki gruntowo – wodne.

### 2. Obciążenia pionowe:

Ciężar własny zbiornika retencyjnego	9600 kg	96	1,4	134,4 kN
Ciężar wody (max. $171,8 \text{ m}^3$ )	$171,8 \times 10$	1718	1,2	2061,6 kN

### 3. Obciążenia poziome – wiatr (I strefa)

Przyjęto że wiatr działa na powierzchnię prostokątną powstałą po rozłożeniu połowy powłoki walca:

- wymiary powierzchni zbierającej obciążenie –  $h = 9,5 \text{ m}$ ,  $b = \pi \times 2,4 = 7,54 \text{ m}$

Siła pozioma działająca na zbiornik w połowie jego wysokości:

- parcie  $H_p = 0,25 \times 1,0 \times 1,0 \times 1,8 \times 9,5 \times 7,54 \times 1,3 = 41,9 \text{ kN}$
- ssanie  $H_s = 0,25 \times (-0,4) \times 1,0 \times 1,8 \times 9,5 \times 7,54 \times 1,3 = -16,76$

### 4. Siły działające w poziomie posadowienia (bez ciężaru własnego fundamentu)

- siła pozioma  $H \approx 41,9 + 16,76 = 58,66 = 60,0 \text{ kN}$
- max. siła pionowa  $V_{\max} = 2061 = 2100 \text{ kN}$
- min. siła pionowa  $V_{\min} = 134,4 \text{ kN}$

- moment od siły poziomej  $M = 60 \times (0,5 \times 9,5 + 1,2) = 357,0 \text{ kNm}$

Ciążar własny fundamentu ujęto w algorytmie obliczeniowym.

### 5. Analiza nośności

Analizę nośności fundamentu przeprowadzono dla najbardziej niekorzystnego wariantu obciążeń:

Kombinacja I:

- max. siła pionowa  $V_{\max} = 2100 \text{ kN}$

- moment zginający  $M = 357 \text{ kNm}$

- siła pozioma  $H = 60,0 \text{ kN}$

Kombinacja II:

- max. siła pionowa  $V_{\max} = 134,4 \text{ kN}$

- moment zginający  $M = 357 \text{ kNm}$

- siła pozioma  $H = 60,0 \text{ kN}$

Obliczenia nośności przeprowadzono w algorytmie obliczeniowym:

Średnica podstawy –  $D = 4,7 \text{ m}$ ,  $R = 2,35 \text{ m}$

$B = L = 1,77 \times R = 1,77 \times 2,35 = 4,15 \text{ m}$ ,  $h = 1,0 \text{ m}$

### 6. Maksymalne naprężenia kontaktowe dla fundamentu – dla wariantu I

$M_{\max} = 357 \text{ kNm}$       $Q_{\max} = 2100 \text{ kN}$

$W_x = \pi \times R^3 / 4 = 3,14 \times 2,35^3 / 4 = 31,98 \text{ m}^3$

$A = \pi \times R^2 = 3,14 \times 2,35^2 = 17,34 \text{ m}^2$

Naprężenia kontaktowe:

$\sigma = Q / A \pm M / W_x$

$\sigma_1 = 2100 / 17,34 + 357 / 31,98 = 121,1 + 11,2 = 132,3 \text{ kN/m}^2$

$\sigma_2 = 121,1 - 11,2 = 109,9 \text{ kN/m}^2$

### 7. Statyka i wymiarowanie fundamentu

Statka:

Założono, że dno zagłębienia utwierdzone jest w płycie fundamentowej

$L_o = 1,025 \times 1,5 = 1,54 \text{ m}$

Dla wydzielonego pasma płyty o szerokości  $b = 1,0 \text{ m}$

$M = 0,5 \times 1,54^2 \times 132,3 = 156,9 \text{ kNm}$

Wymiarowanie:

B20, stal A-III, A-0;  $b = 1,0 \text{ m}$  ;  $h = 0,4 \text{ m}$ ,  $a = 0,05 \text{ m}$

Potrzebny przekrój zbrojenia rozciąganego – dolnego  $A_{S1} = 13,72 \text{ cm}^2$ .

Przyjęto zbrojenie prętami  $\varnothing 16$  A=III w ilości 7 szt. Na 1 m szerokości płyty, o przekroju  $14,07 \text{ cm}^2$  – siatka z prętów – oczka  $15 \times 15 \text{ cm}$ . Górą zbrojenie konstrukcyjne siatka  $\varnothing 16$  A-III w siatce o oczkach  $15 \times 15 \text{ cm}$ .

Projektował:

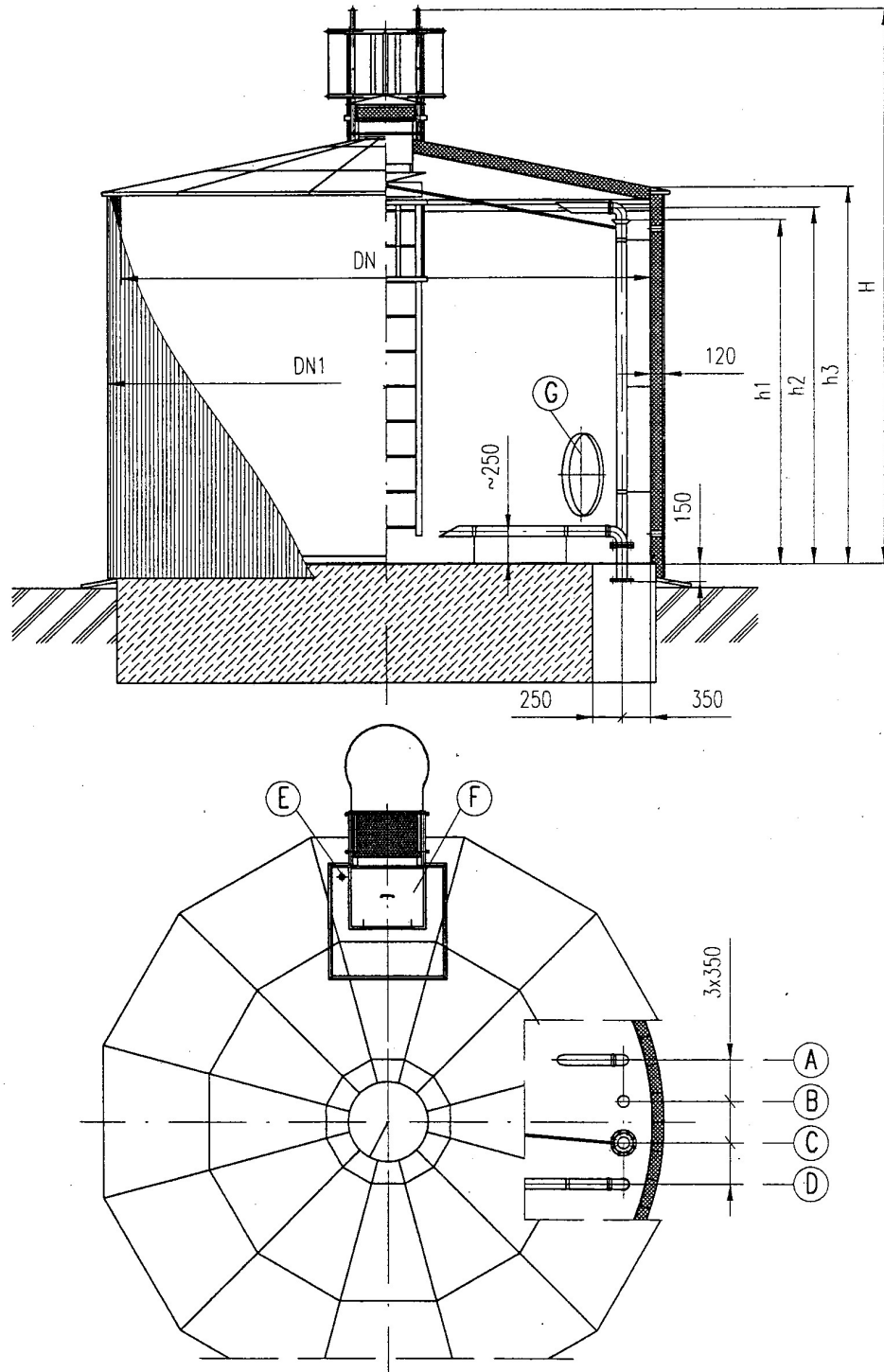
Opracował:







## PIONOWY ZBIORNIK RETENCYJNY, TYP ZRP



**OPIS KRÓCÓW**

- |                        |                              |
|------------------------|------------------------------|
| A – króciec tłoczny    | E – króciec sondy pomiarowej |
| B – króciec spustowy   | F – otwór rewizyjny górny    |
| C – króciec przelewowy | G – otwór rewizyjny dolny    |
| D – króciec ssący      |                              |

**ZASTOSOWANIE**

Pionowe, jednokomorowe zbiorniki retencyjne służą do magazynowania wody pitnej, co pozwala na wyrównanie okresowych deficytów wody, spowodowanych najczęściej zbyt małą wydajnością studni na ujęciu w stosunku do zapotrzebowania. Zbiorniki retencyjne stanowią jednocześnie dodatkowe zabezpieczenie źródła wody z przeznaczeniem do celów przeciwpożarowych.

**KONSTRUKCJA ZBIORNIKA RETENCYJNEGO**

Pionowe zbiorniki retencyjne wykonane są z elementów stalowych (stal niskowęglowa), atestowanych. Zbiornik składa się z płaszcza w kształcie pionowego walca zamkniętego od dołu płaskim dnem, a od góry stożkowym dachem. W dachu znajduje się komin wentylacyjny oraz króciec do montażu sondy pomiaru poziomu lustra cieczy w zbiorniku. Zbiornik posiada dwa włazy rewizyjne:

1. na dachu wąż prostokątny z izolowaną pokrywą,
2. w dolnej części płaszcza wąż okrągły.

Ponadto zbiornik wyposażony jest w drabinę zewnętrzną oraz wewnętrzną umożliwiającą bezpieczne wejście do wnętrza zbiornika. W skład wyposażenia technologicznego zbiornika wchodzi również wewnętrzne orurowanie.

Wszystkie króćce przyłączeniowe zakończone są kolnierzami na ciśnienie  $p_0=1,0\text{MPa}$  i znajdują się w dnie zbiornika, co wymaga uwzględnienia przy projektowaniu i wykonywaniu fundamentu. Szczelność połączeń spawanych sprawdzana jest u producenta metodą penetracyjną.

**UWAGA:**

1. Wytyczne do projektowania fundamentu pod zbiornik dostarcza producent zbiornika.
2. Zbiorniki wykonywane są w dwóch wykonaniach nominalnych: wykonanie A dla  $D_N=4500\text{mm}$ , wykonanie B dla  $D_N=4800\text{mm}$ .

**IZOLACJA ORAZ ZABEZPIECZENIA ANTYKOROZYJNE**

Izolacja termiczna zbiornika wykonana jest na zewnętrznej stronie płaszcza stalowego z wełny mineralnej o grubości  $g=100\text{mm}$ . Izolowane jest także zadaszenie oraz wąż na dachu (styropian o grubości  $g=100\text{mm}$ ). Izolacja na zewnątrz zabezpieczona jest płaszczem z blachy trapezowej ocynkowanej lub na indywidualne zamówienie z blachy aluminiowej.

Od środka zbiornik malowany jest farbą z atestem PZH o nazwie handlowej „BRANTHO-KORRUX”. Wszystkie zewnętrzne elementy zbiornika malowane są dwukrotnie uniwersalną farbą podkładową oraz lakierem asfaltowym.

Drabiny zewnętrzne oraz wewnętrzne wykonywane są w wersji ocynkowanej.

**TRANSPORT ZBIORNIKÓW RETENCYJNYCH**

W zależności od pojemności zbiornika retencyjnego oraz odległości od miejsca jego eksploatacji zbiorniki dostarczane są w całości lub w elementach. Izolacja termiczna i płaszcz zewnętrzny montowane są zawsze na miejscu eksploatacji, po ustawieniu zbiornika na fundamencie.

Ze względu na duże gabaryty zbiorniki przewożone są od producenta na miejsce eksploatacji specjalistycznym transportem do przemieszczania ładunków ponadgabarytowych. Producent zapewnia taki transport. Obowiązkiem inwestora jest przygotowanie terenu do rozładunku zbiornika.

**KONSTRUKCJE NIE OBJĘTE TYPOSZEREGIEM**

Zbiorniki retencyjne o objętości nie określonej w typoszeregu wykonywane są na podstawie indywidualnych wytycznych Zamawiającego. W przypadku zamówienia należy podać następujące informacje:

1. pojemność nominalną zbiornika,
2. średnicę lub wysokość zbiornika,
3. wielkość, ilość oraz usytuowanie króćców przyłączeniowych,
4. wielkość oraz ilość włazów rewizyjnych,
5. miejsce eksploatacji zbiornika (zbiornik zewnętrzny, zbiornik stojący w budynku).

**PODSTAWOWE WYMIARY ZBIORNIKÓW RETENCYJNYCH**

Typ	Pojemność V [m³]		Średnica nominalna DN [mm]		Średnica zewnętrzna (z izolacją) DN1 [mm]		Wysokość całkowita H [mm]	Wysokość (przelew) h1 [mm]	Wysokość (tłoczenie) h2 [mm]	Wysokość płaszczu h3 [mm]	Orientacyjna masa zbiornika [kg]	
	Wykonanie A	Wykonanie B	Wykonanie A	Wykonanie B	Wykonanie A	Wykonanie B					bez izolacji	z izolacją
ZRP 1	50	58	4500	4800	4740	5040	4200	3000	3100	3200	5000	5300
ZRP 2	75	87	4500	4800	4740	5040	5800	4600	4700	4800	6000	6400
ZRP 3	100	114	4500	4800	4740	5040	7300	6100	6200	6300	6900	7400
ZRP 4	125	144,7	4500	4800	4740	5050	9000	7800	7900	8000	7800	8400
ZRP 5	150	171,8	4500	4800	4740	5050	10500	9300	9400	9500	8900	9600

**KRÓCCE ZBIORNIKÓW RETENCYJNYCH**

Typ	Króciec tłoczny „A” [mm]	Króciec spustowy „B” [mm]	Króciec przelewowy „C” [mm]	Króciec ssący „D” [mm]	Króciec sondy pomiarowej „E” [cal]	Właz rewizyjny w dachu „F” [mm]	Właz rewizyjny w płaszczu „G” [mm]
ZRP 1	80	100	100	100	1 1/2	500/600	600
ZRP 2	100	150	150	150			
ZRP 3	100	150	150	150			
ZRP 4	100	150	150	150			
ZRP 5	150	200	200	200			

**UWAGA:** Średnice króćców przyłączeniowych mogą być wykonywane indywidualnie, wg zamówienia, zgodnie z projektem instalacyjnym!

**UWAGA!**

1. Na produkowane zbiorniki ciśnieniowe i retencyjne posiadamy pozytywną ocenę (atest) PZH w Warszawie na stosowanie do wody pitnej.

2. P.W. „KOTŁOREMBUD” oferuje pełną gamę usług (od prac projektowych do kompleksowego wykonawstwa) w zakresie gospodarki wodnej takich obiektów jak:

- stacje uzdatniania wody,
- stacje zmiękczenia wody,
- hydrofornie, itp.

Specjalizujemy się także w budowie wyżej wymienionych obiektów w systemie kontenerowym.