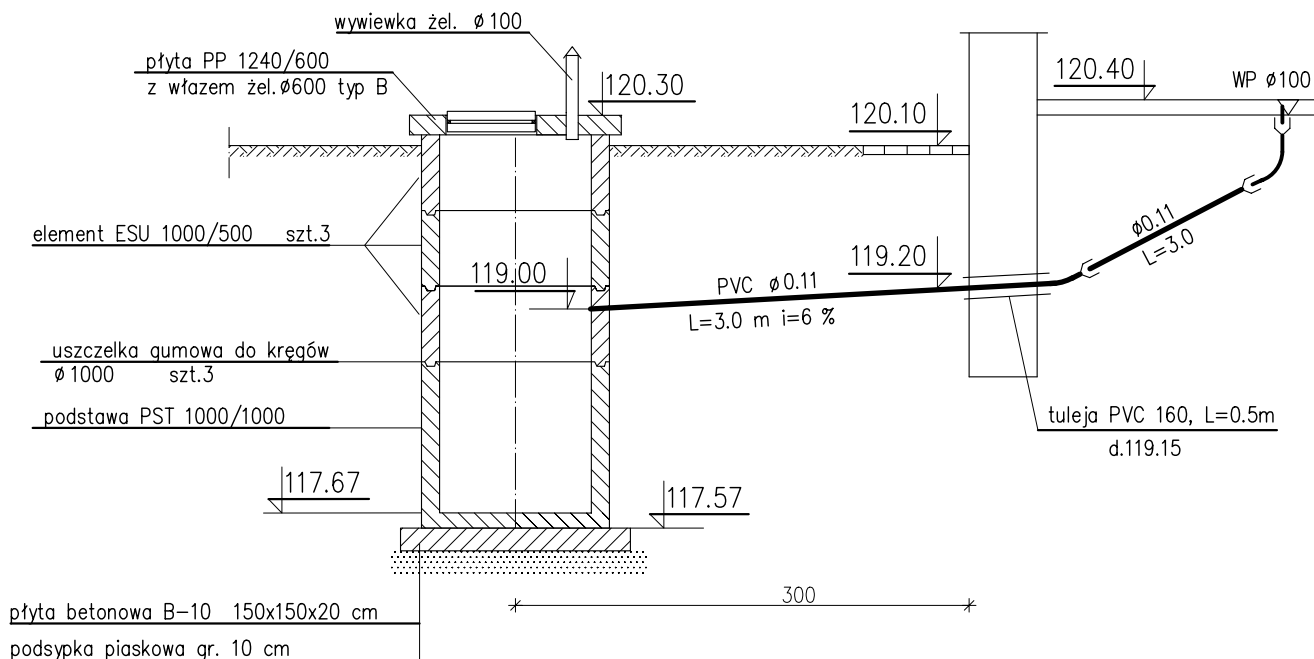


# Neutralizator podchlorynu sodu $\varnothing 1000$ , $H=2.5$ m

$$V_u = 1.0 \text{ m}^3$$



Elementy studni z betonu min. B-30  
 Izolacja wewn. i zewn. studni – 2x "abizol P"

## ZAKŁAD PROJEKTOWANIA WODOCIĄGÓW I KANALIZACJI W OLSZTYNIE

Obiekt:  
 Pompownia wody Słupia

Adres:  
 m. Słupia  
 gm. Zawidz

Rysunek:  
 Kanalizacja pompowni

Nr rys:  
**4**  
 Projektował:  
 mgr inż. Grzegorz Pokorski  
 upr. bud. nr 06/01/OL

Skala:  
 1:50

Data:  
 03.2014  
 Sprawdził:  
 mgr inż. Stefan Pokorski  
 upr. bud. nr 62/89/OL

Branża:  
 sanit.