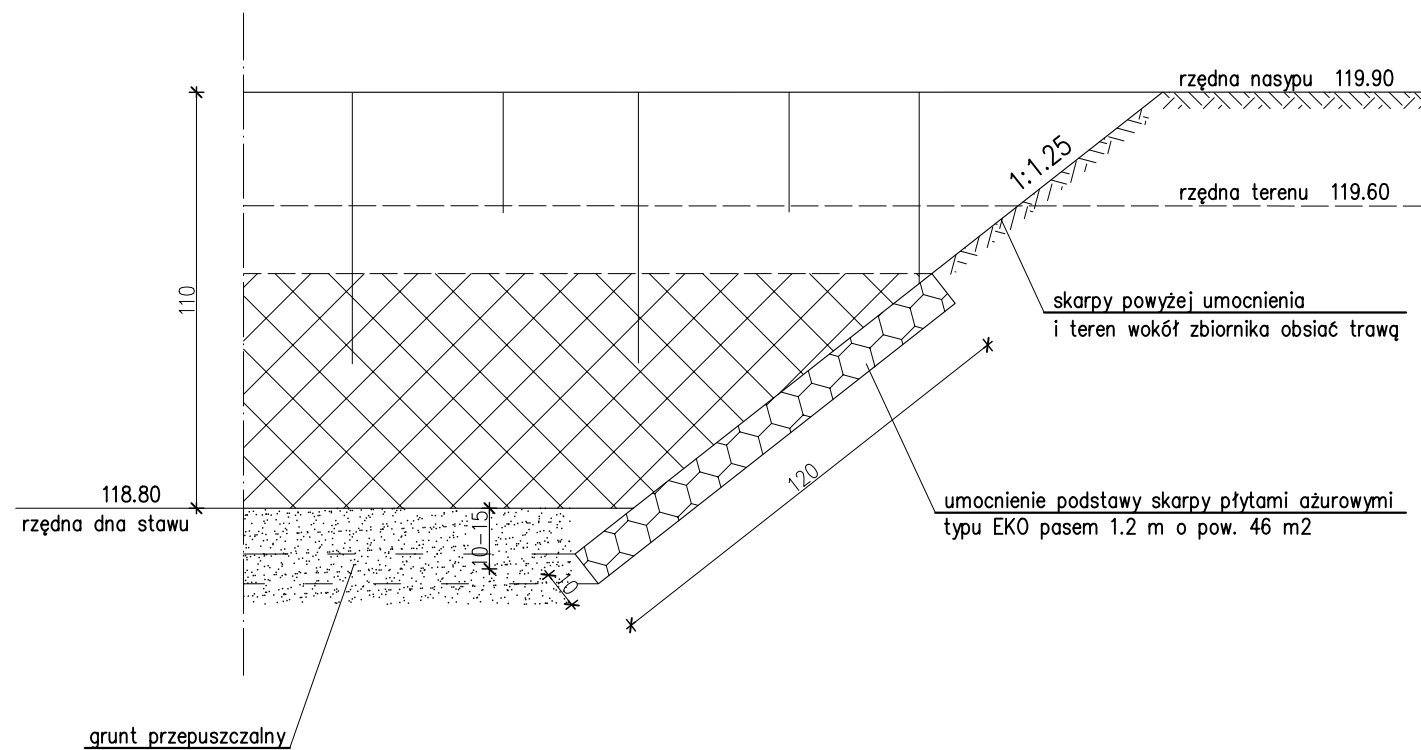
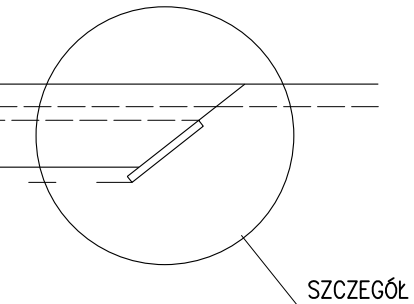
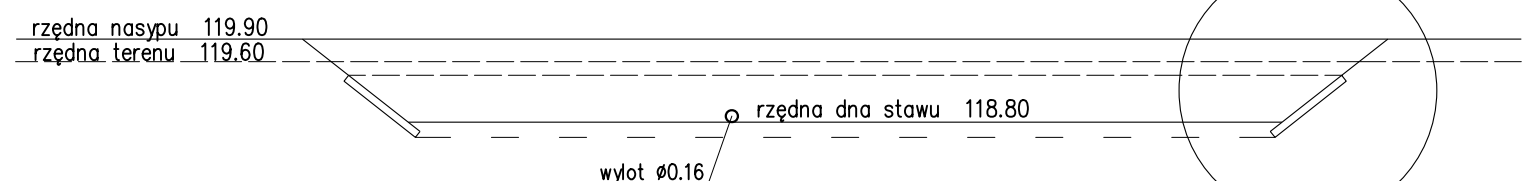
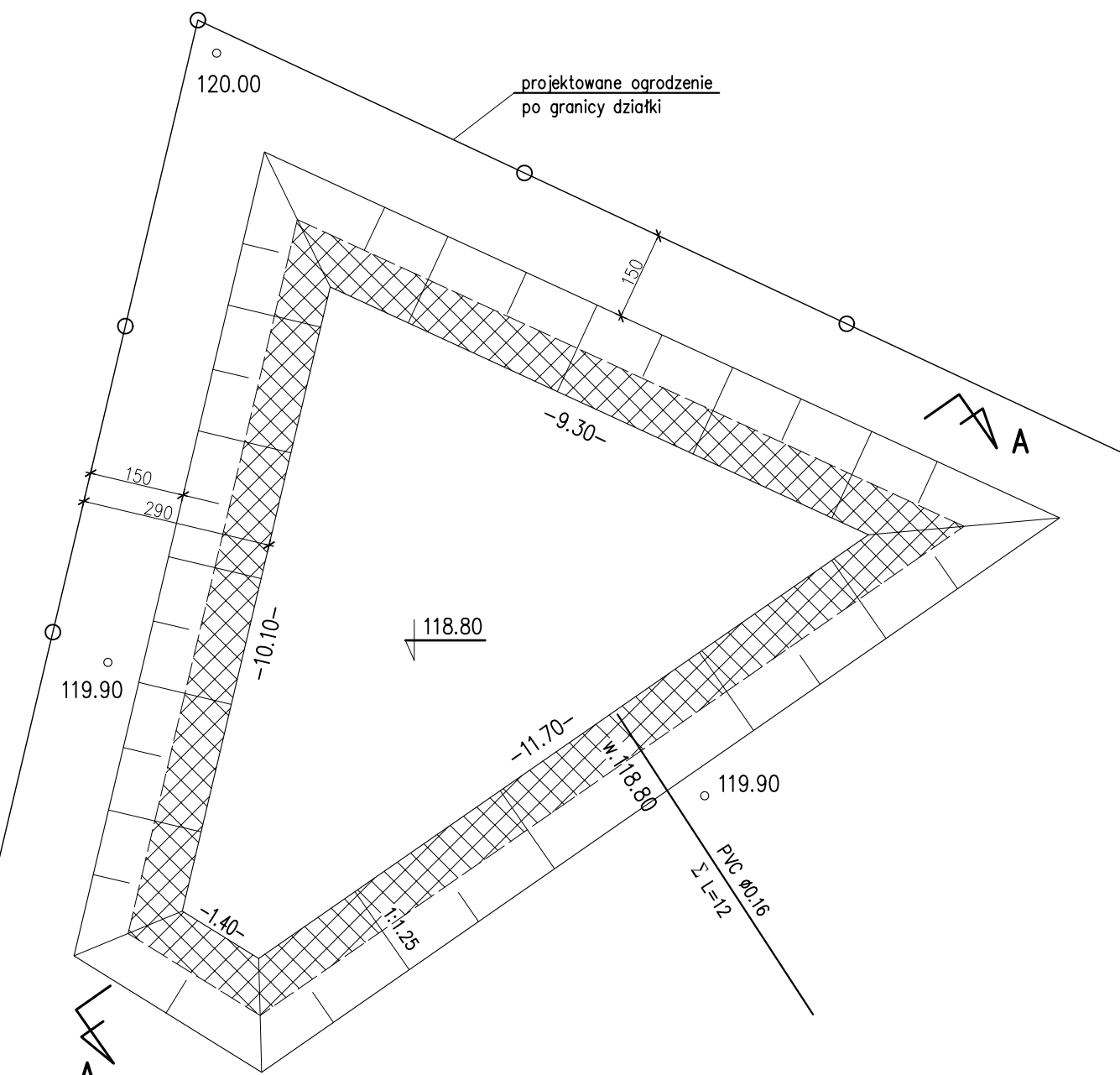


SZCZEGÓŁ

skala 1:20



PRZEKRÓJ A - A



ZAKŁAD PROJEKTOWANIA WODOCIĄGÓW I KANALIZACJI W OLSZTYNIE

Obiekt: Pompownia wody Słupia	Adres: m. Słupia gm. Zawidz
Rysunek: Zbiornik ziemny o poj. 80 m ³	

Nr rys: 5	Projektował: mgr inż. Grzegorz Pokorski upr. bud. nr 06/01/OL	Skala: 1:100
Data: 03.2014	Sprawdził: mgr inż. Stefan Pokorski upr. bud. nr 62/89/OL	Branża: sanit.