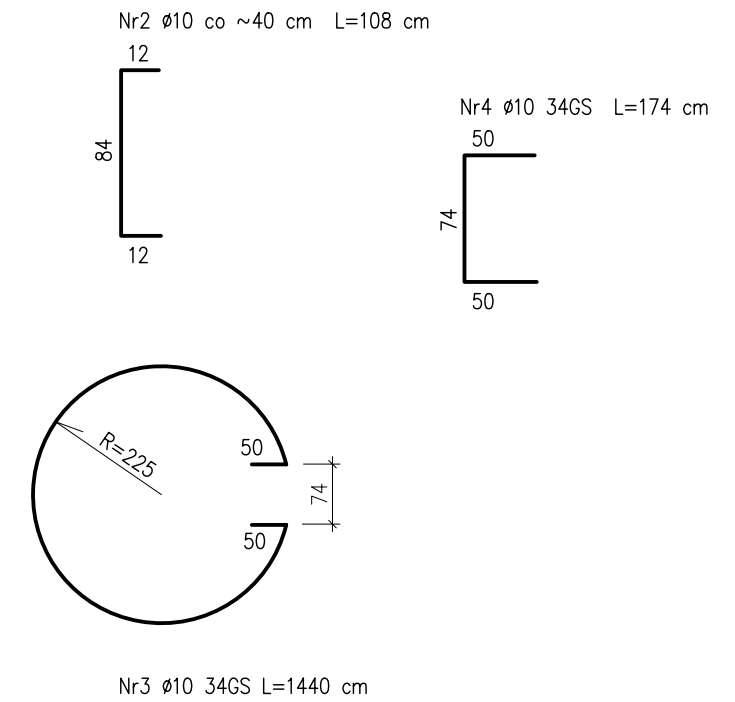
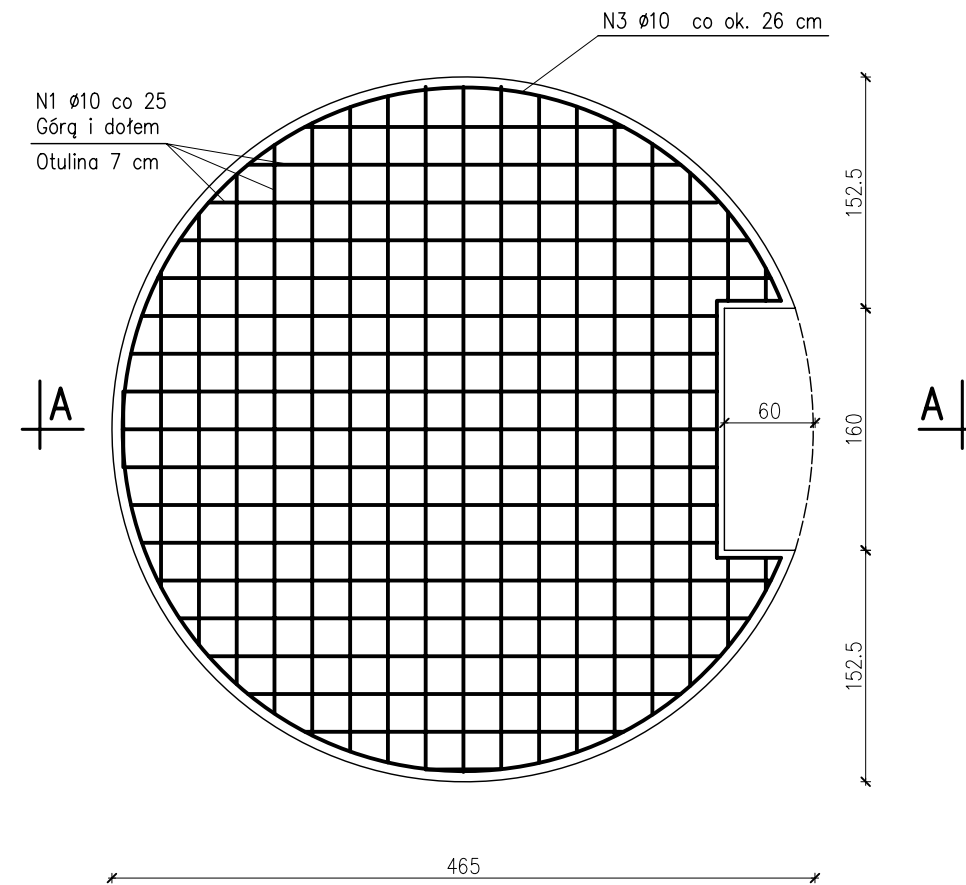
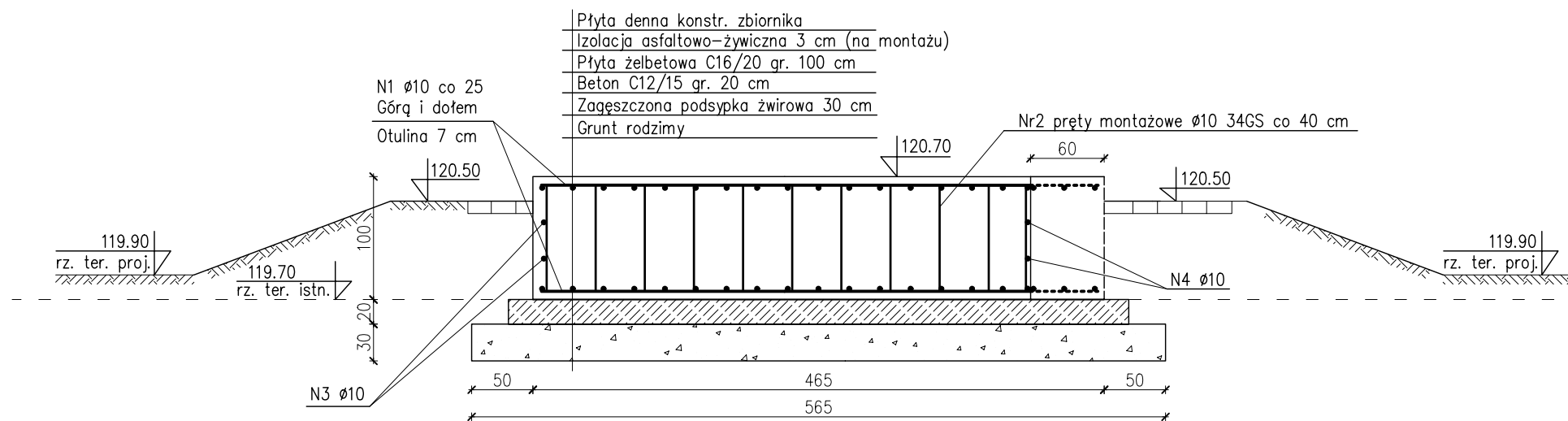


FUNDAMENT POD ZBIORNIK WYRÓWNAWCZY



Przekrój A-A



BETON C16/20
 BETON C12/15
 STAL A-III 34GS

ZAKŁAD PROJEKTOWANIA WODOCIĄGÓW I KANALIZACJI W OLSZTYNIE

Obiekt: Pompownia wody Słupia		Adres:	
Rysunek: Fundament pod zbiornik wyrównawczy		m. Słupia gm. Zawidz	
Nr rys. 9	Projektował: mgr inż. Renata Glińska-Panfiłow upr.bud.nr 77/85/0L	Skala: 1:50	
Data: 03.2014		Branża: bud.	