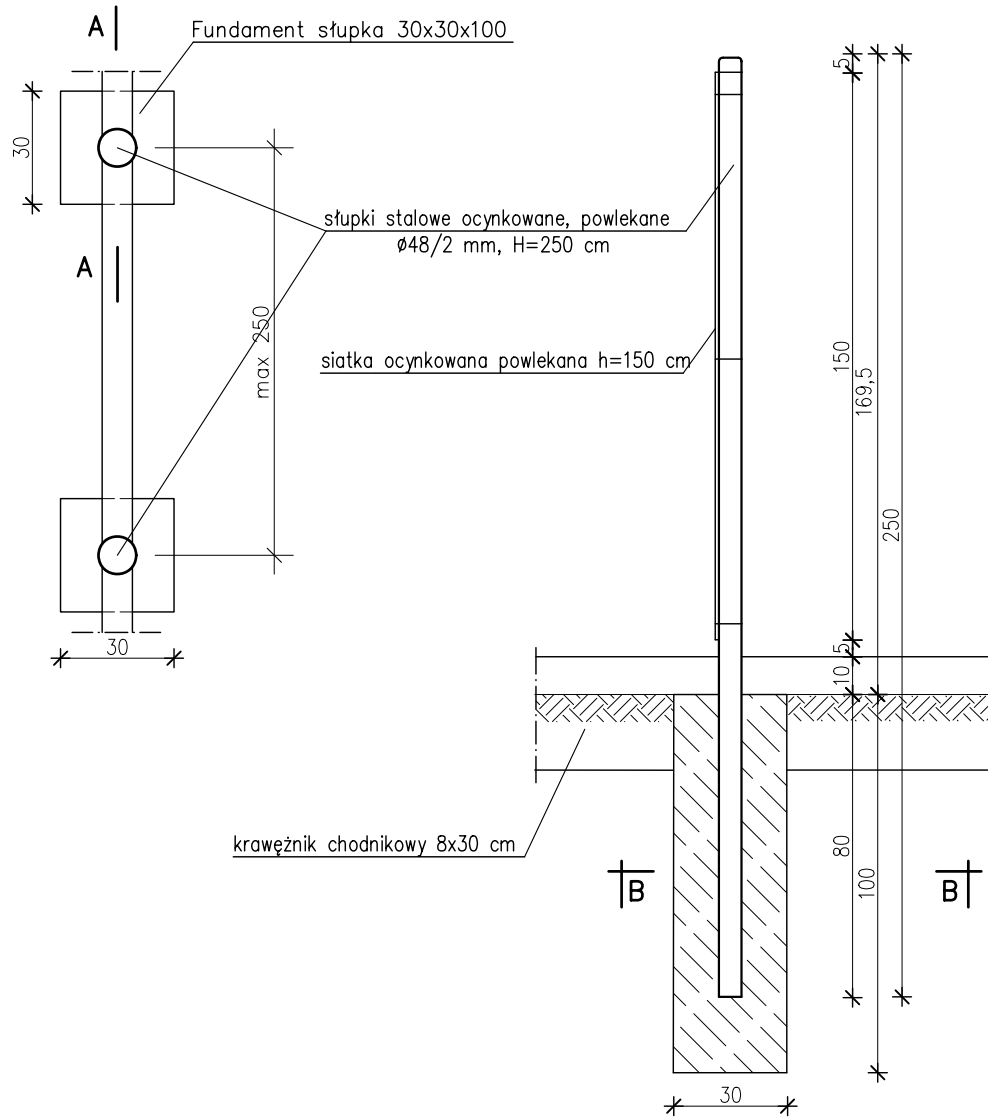


Przekrój B-B

Przekrój A-A



UWAGA:

Fundamenty słupków bramy 40x40x100 cm

**ZAKŁAD PROJEKTOWANIA WODOCIĄGÓW
I KANALIZACJI W OLSZTYNIE**

Obiekt: Pompownia wody Słupia		Adres: m. Słupia gm. Zawidz
Rysunek: Ogrodzenie, fundamenty słupków		
Nr rys: 11	Projektował: mgr inż. Renata Glińska-Panfiłow <i>upr. bud. nr 77/85/OL</i>	Skala: 1:20
Data: 03.2014		Branża: bud.