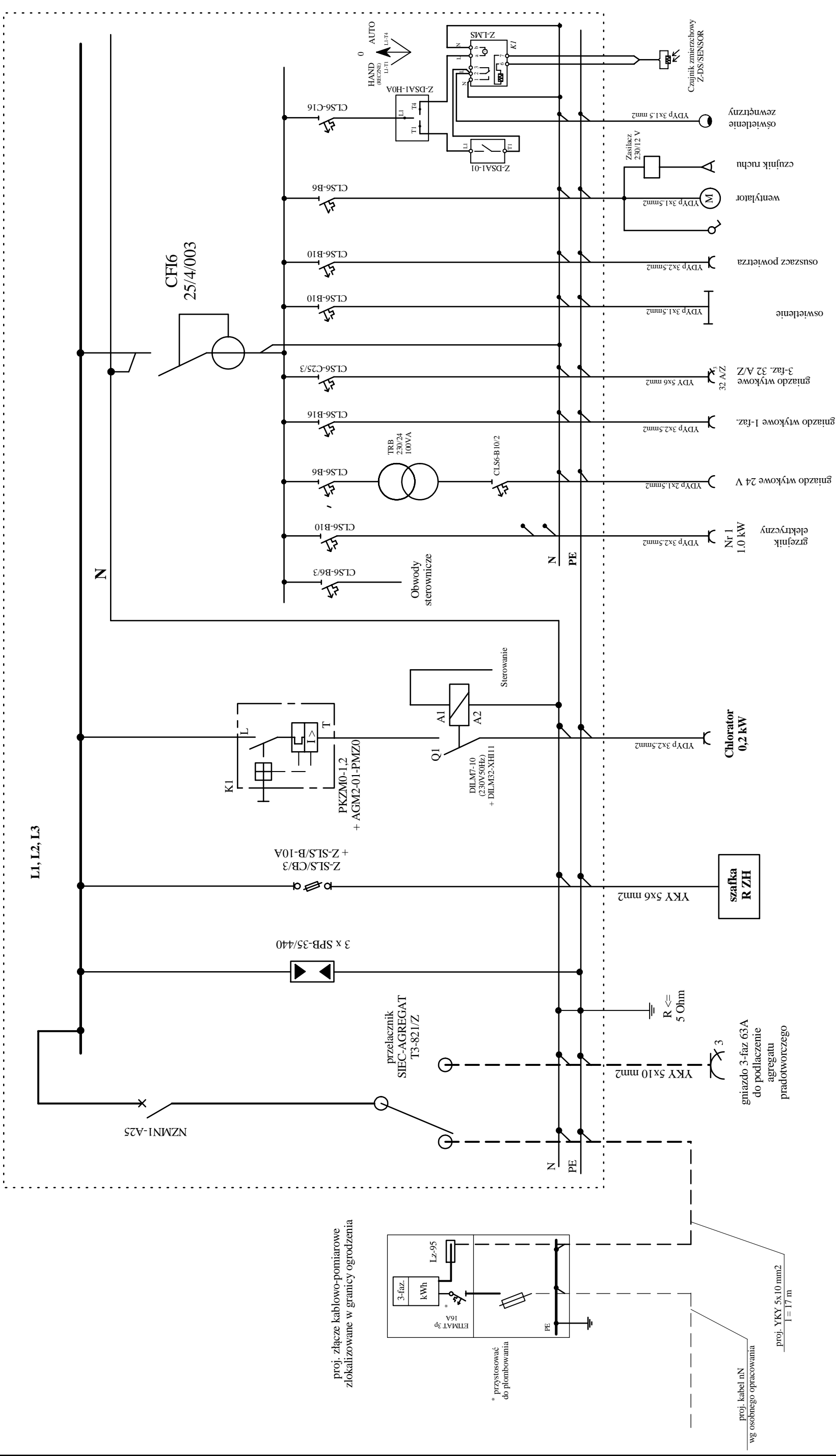


szafaáá RG



Ochrona od porażen - szybkie wyłączenie zasilania

UWAGA!
 1. W rozdzielni głównej RG zastosować obudowę firmy SAREL o wymiarach 800x800x400

Zakład Projektowania Wodociągów i Kanalizacji w Olsztynie	
TREŚĆ:	OBIEKT:
Schemat zasadniczy rozdzielni głównej	Pompownia wody w m. Słupia gm. Zawidz
rys. Nr 3	Projektował: mgr inż. Krzysztof Nakoneczny
data 03.2014	skala b.s. branża elektryczna