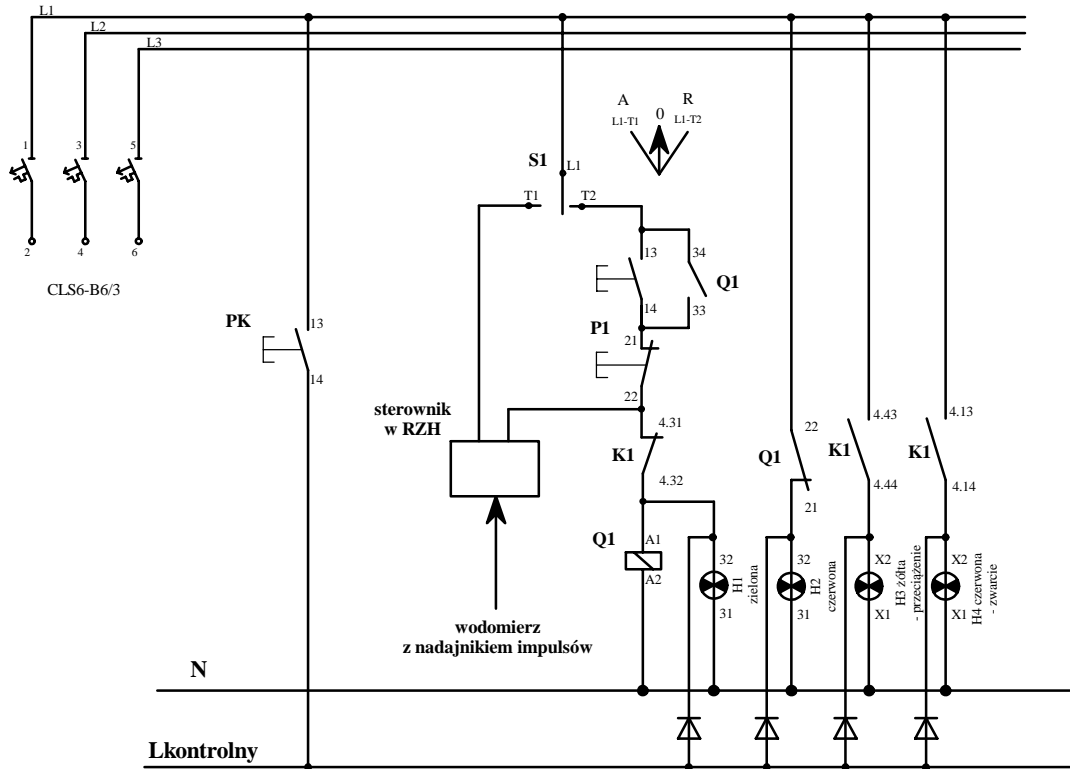


<b>OBWODY STEROWNICZE</b>	<b>CHLORATOR</b>	
zabezpieczenie obwodów	praca ręczna i automatyczna chloratora	sygnalizacja pracy



## OZNACZENIA

- Q1 - stycznik pompy DILM7-10 (230V50Hz)+DILM32-XHI11
- K1 - wyłącznik silnikowy PKZM0-1,2 + AGM2-10-PMZ0
- S1 - przełącznik obrotowy 1-bieg. Z-DSU1-102
- P1 - przycisk ręcznego sterowania "załącz-wyłącz" M22-DDL-GR-X1/X0
- H1 - lampka kontrolna zielona M22-L-G
- H2 - lampka kontrolna czerwona M22-L-R
- H3 - lampka kontrolna żółta M22-L-Y
- H4 - lampka kontrolna czerwona M22-L-R
- PK - przycisk ręcznego sterowania M22-DL-W

<b>Zakład Projektowania Wodociągów i Kanalizacji w Olsztynie</b>		
<b>TREŚĆ:</b> Schemat ideowy sterowania chloratora		<b>OBIEKT:</b> Pompownia wody w m. Słupia gm. Zawidz
rys. Nr 6	Projektował:	Skala b.s.
Data 03-2014	mgr inż. Krzysztof Nakoneczny	Branża: Elektr.