

**OZNACZENIA:**

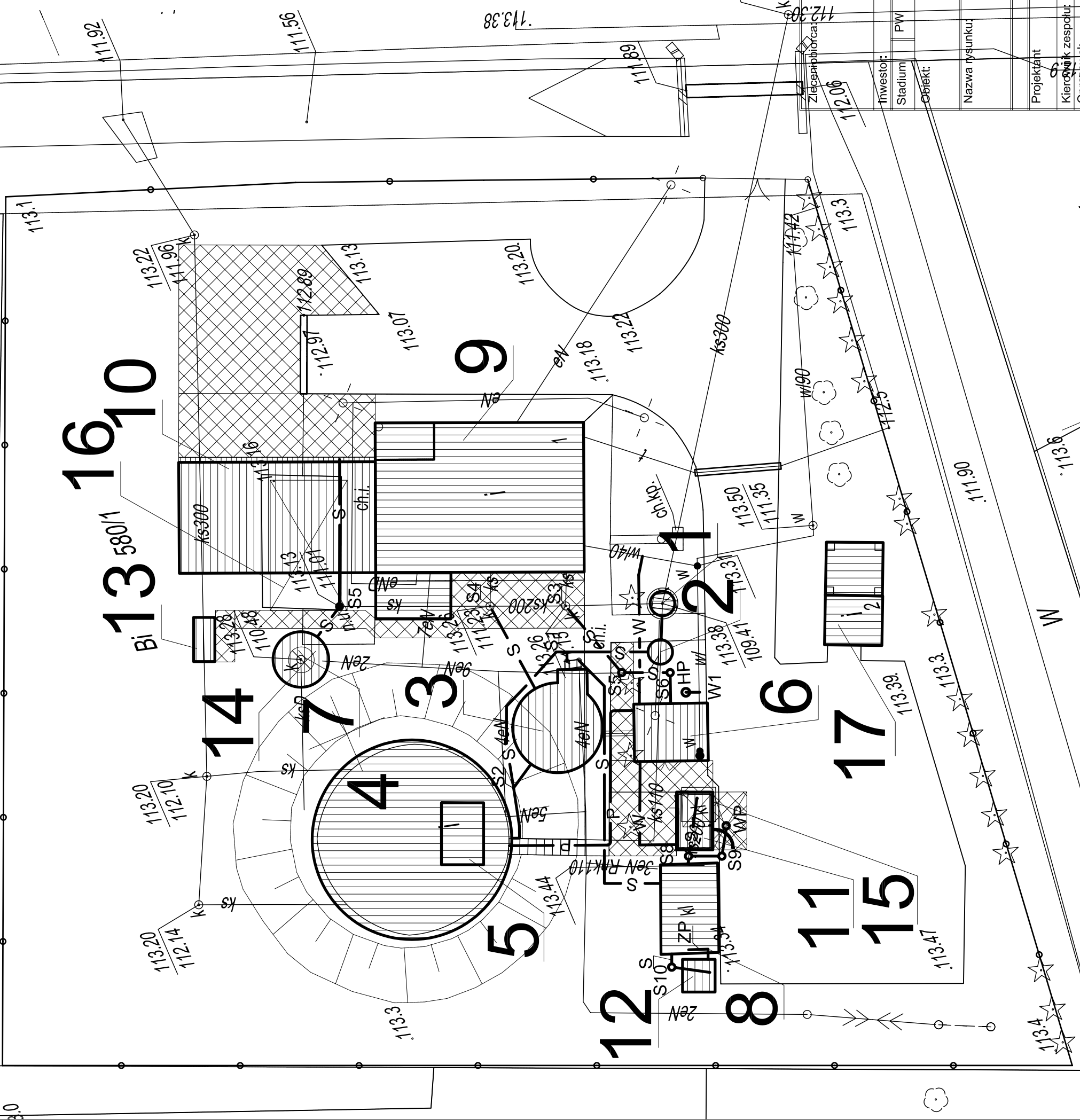
- 1. Krata koszowa (obiekt nr 1) - obiekt do przebudowy.
- 2. Pompownia ścieków (obiekt nr 2) - obiekt projektowany.
- 3. Zbiornik retencyjno-uśredniający (obiekt nr 3) - obiekt projektowany.
- 4. Biologiczny reaktor wielofunkcyjny (obiekt nr 4) - obiekt do przebudowy.
- 5. Stacja dmuchaw (obiekt nr 5) - obiekt do przebudowy.
- 6. Budynek skratek i piasku (obiekt nr 6) - obiekt projektowany.
- 7. Zbiornik osadu nadmiernego (obiekt nr 7) - obiekt projektowany.
- 8. Zbiornik ścieków dwożonych (obiekt nr 8) - obiekt do przebudowy.
- 9. Budynek socjalno-techniczny (obiekt nr 9) - obiekt do rozbudowy, przebudowy, remontu.
- 10. Magazyn osadu pod wiat (obiekt nr 10) - obiekt projektowany.
- 11. Stacja zlewna (obiekt nr 11) - obiekt projektowany.
- 12. Filtr powietrza (obiekt nr 12) - obiekt projektowany.
- 13. Komora pomiarowa ścieków oczyszczonych (obiekt nr 13) - obiekt projektowany.
- 14. Pompownia osadu (obiekt nr 14) - obiekt do rozbiórki.
- 15. Punkt zlewny (obiekt nr 15) - obiekt do rozbiórki.
- 16. Plac składowy osadu (obiekt nr 16) - obiekt do rozbiórki.
- 17. Altana śmietnikowa (obiekt nr 17) - obiekt do remontu.

**OZNACZENIA OBIEKTÓW**

- ▭ Obiekty projektowane
- ▨ Obiekty istniejące do rozbudowy, przebudowy, remontu
- ⊠ Obiekty istniejące do likwidacji
- ▩ Drogi po rozbiadawie

**SIECI PROJEKTOWANE**

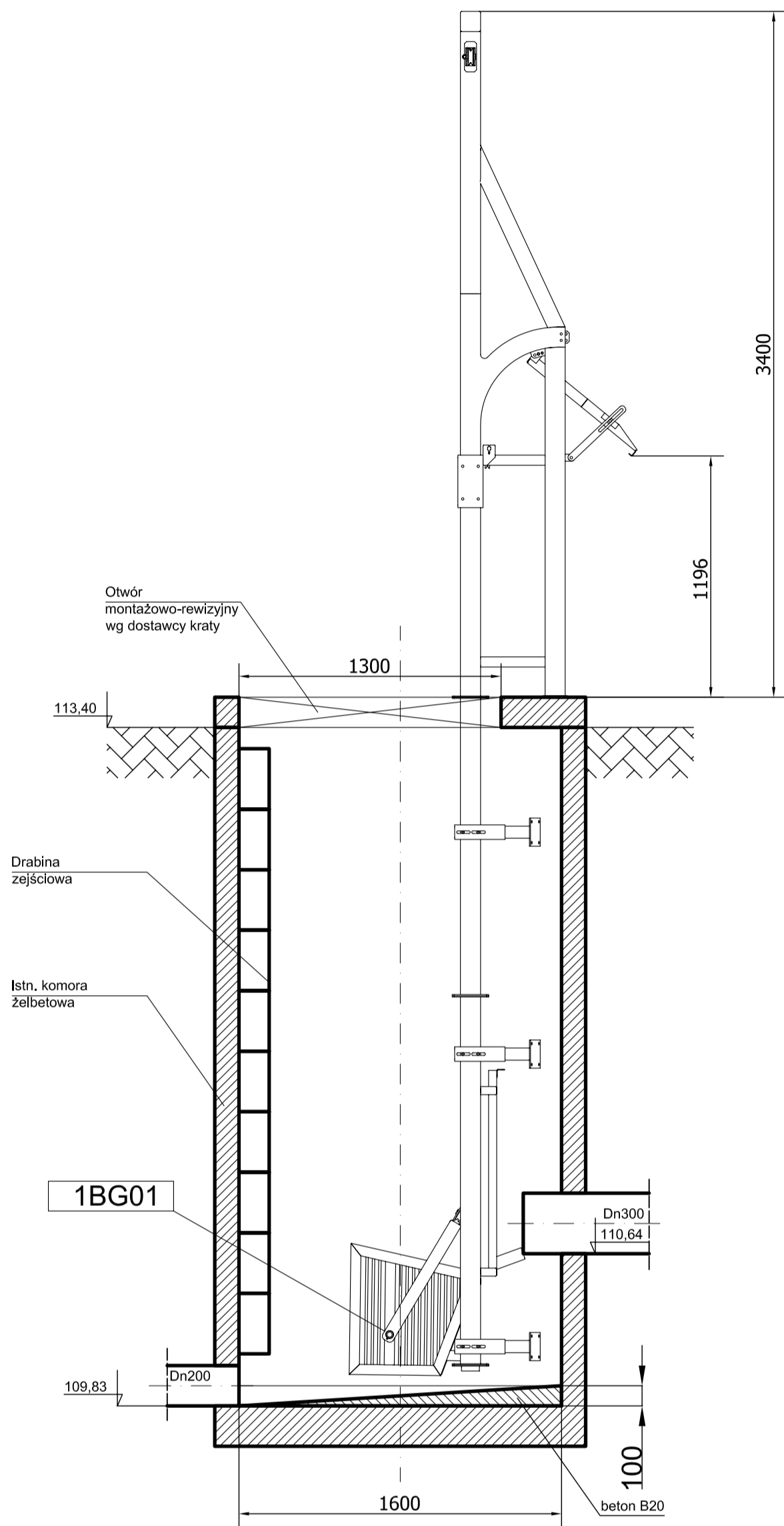
- W — wodociąg
- S — ścieki surowe
- P — piasek
- ZP — zużyte powietrze



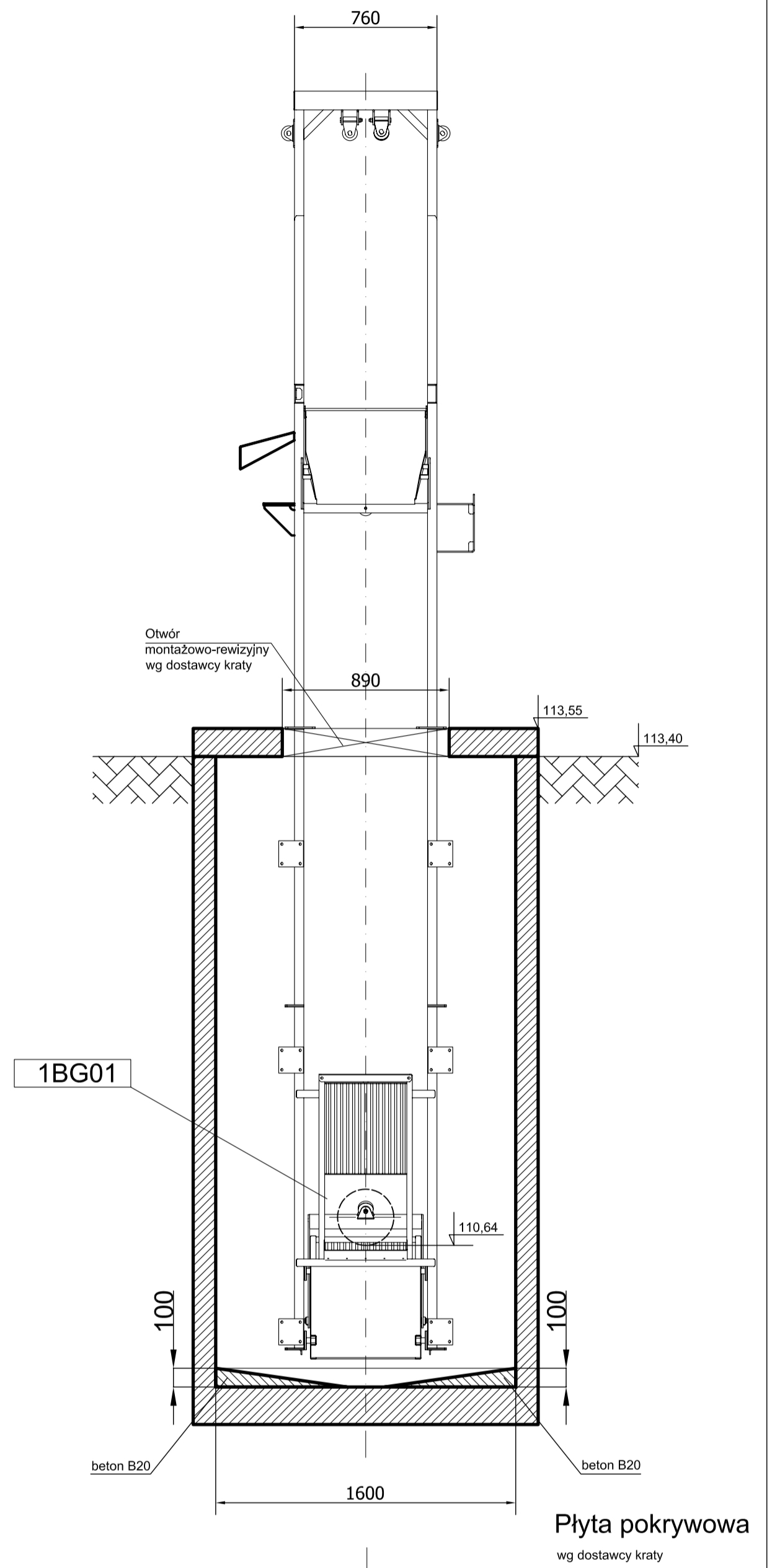
Doradztwo techniczne - ochrona środowiska Łeszek Wróblewski		Główny Inżynier		Skala: 250	
Investor:	PW	Branża:	sanitarno-technologiczna	Nr rys. 1	
Przebudowa i rozbudowa gminnej oczyszczalni ścieków w Zawidzu Kościelnym, nr dz.: 580/1					
Plan rozmieszczenia obiektów i sieci technologicznych					
Imię, Nazwiśko		Podpis		Data	
mgr inż. Marcin Sledz, nr ewid. LO.0993/PWOS/08		specj. instal. w zakresie sieci, inst. i urządzeń.		lipiec 2016	
Kierownik zespołu		mgr inż. Łeszek Wróblewski			
Opracował:		inż. Ryszard Wenda			
Sprawdzający		inż. Mirosław Stefanowicz, nr ewid. BI/217/82			
		Specj. inst. inż. zakr. sieci i inst. sanitarnych			

RVI

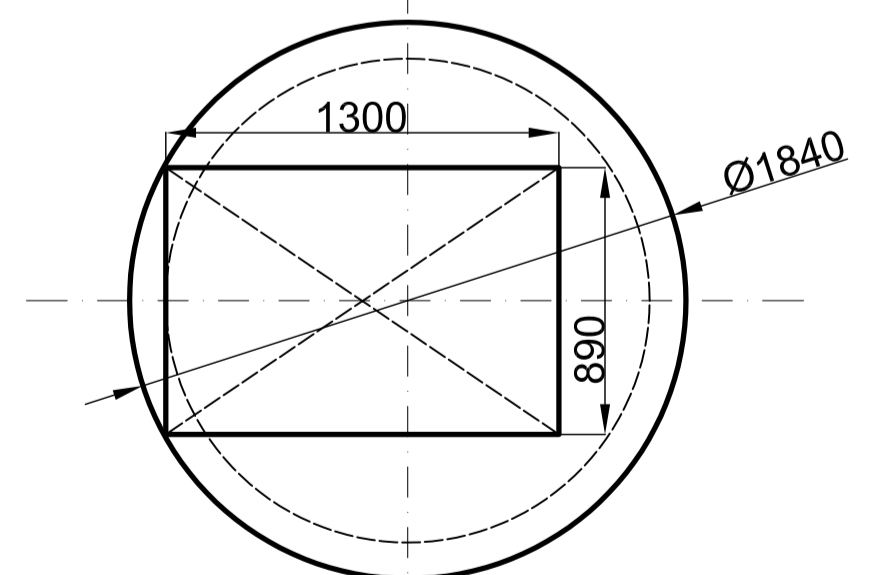
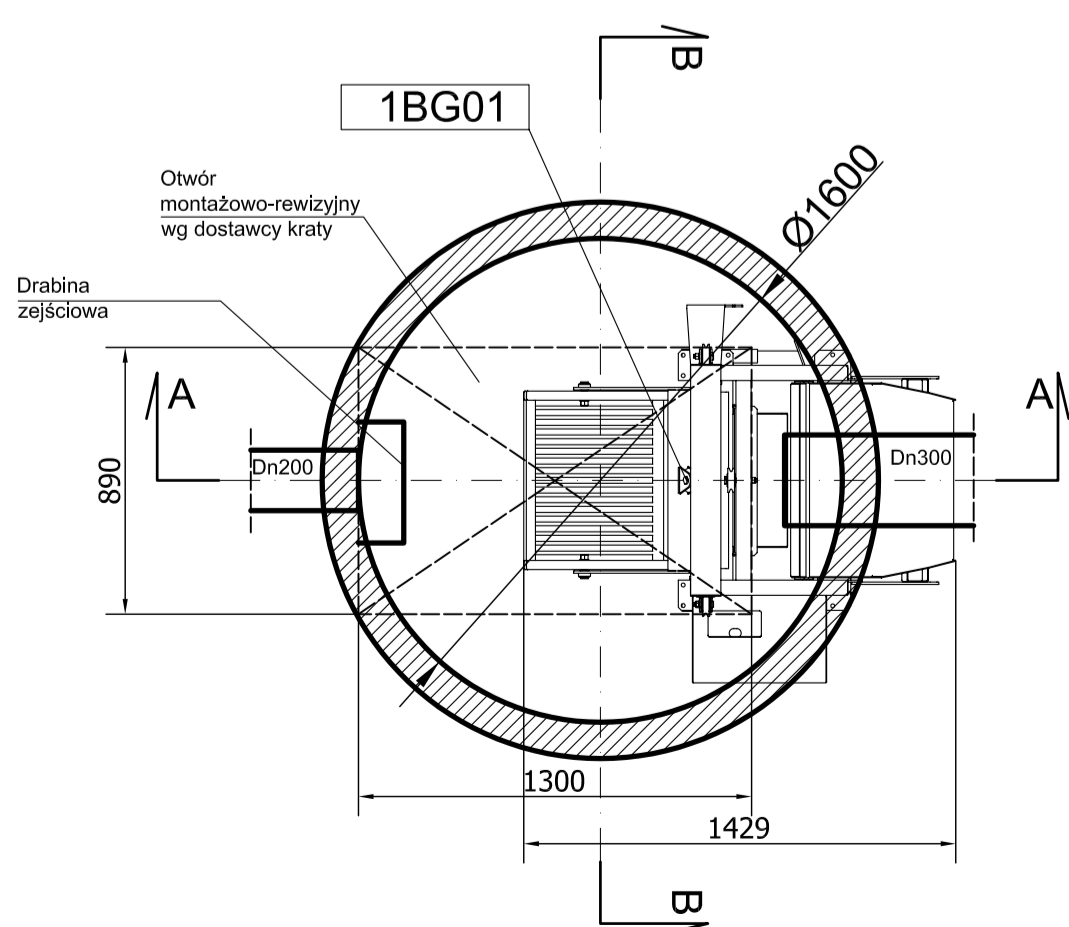
# A - A



# B - B

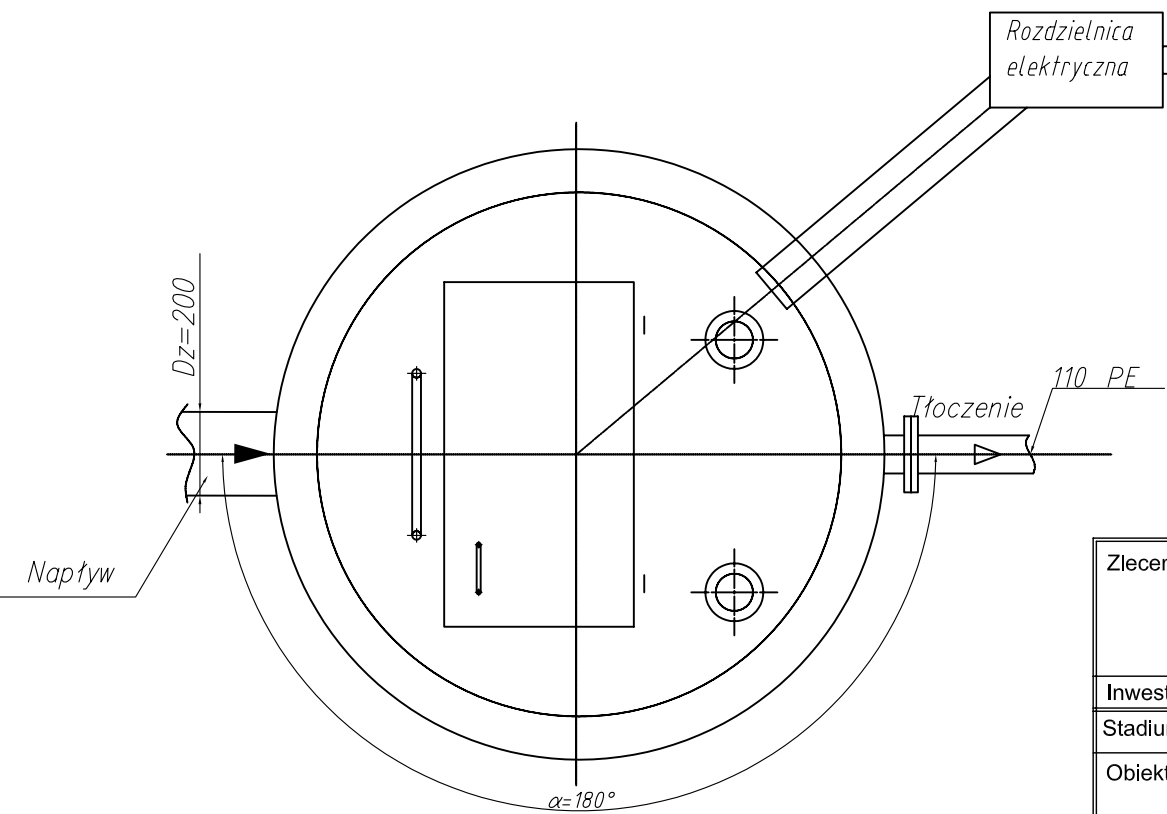
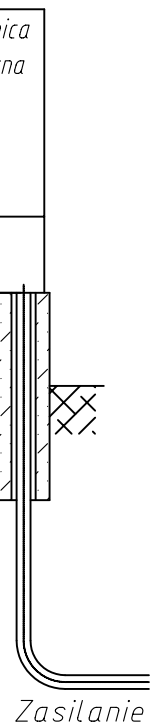
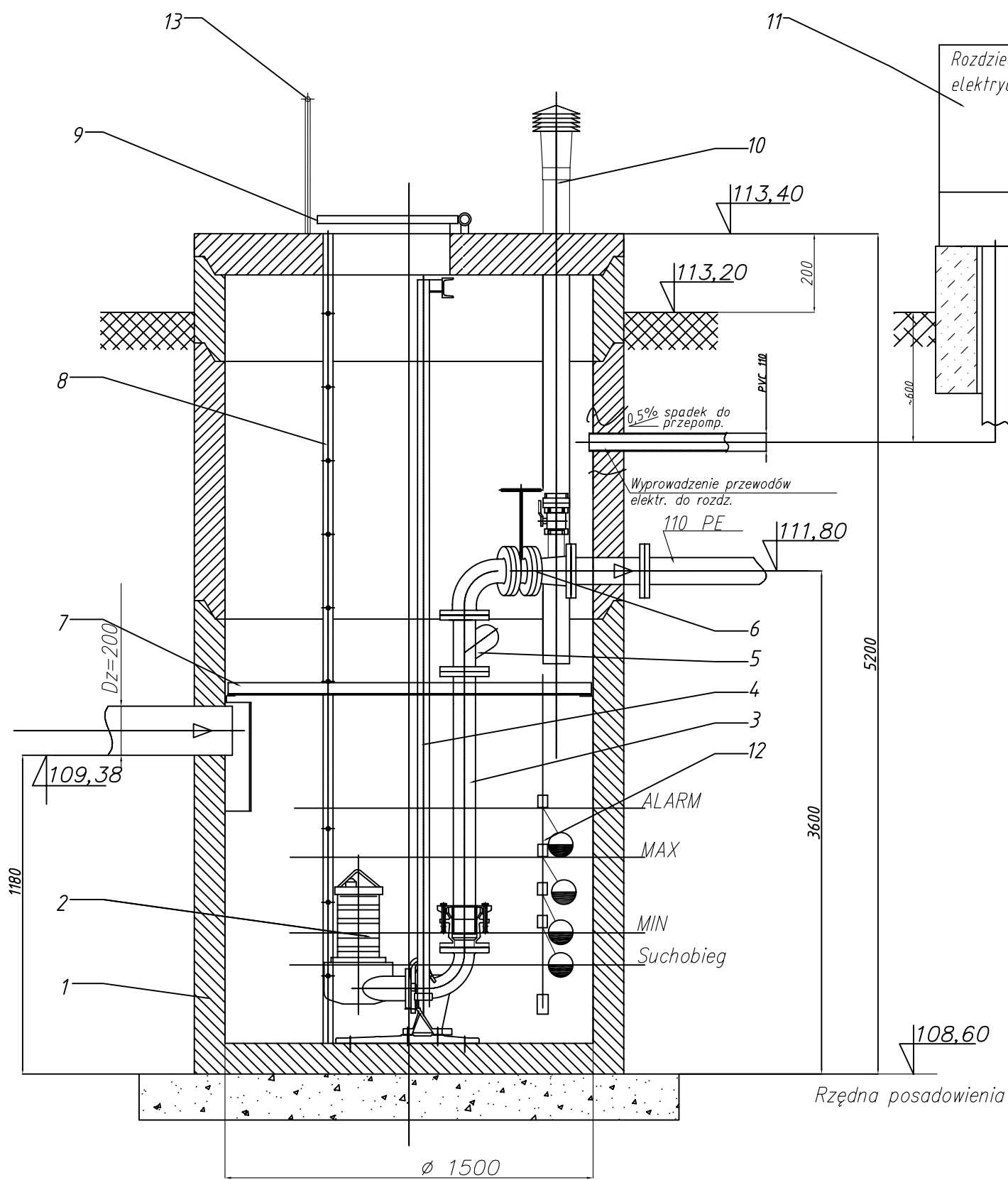


# RZUT



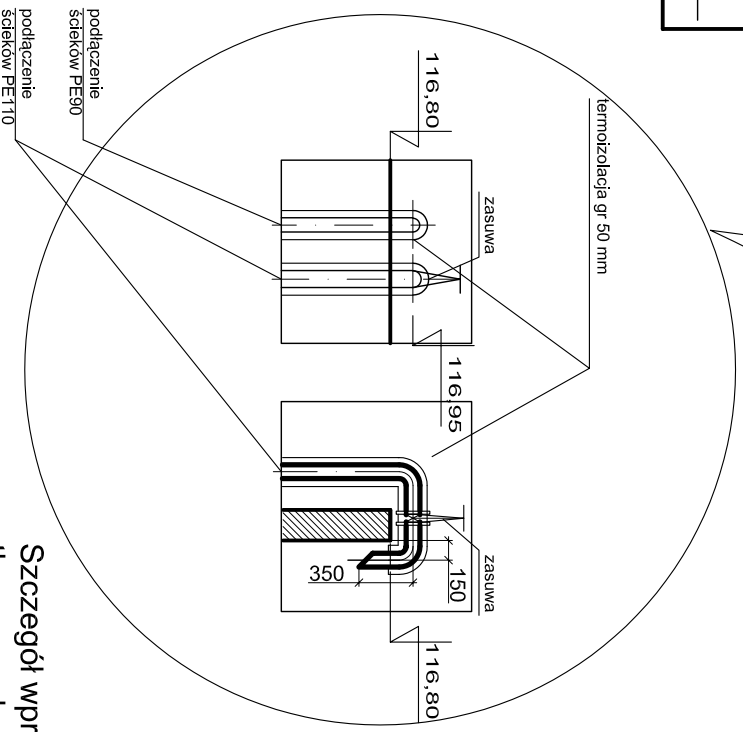
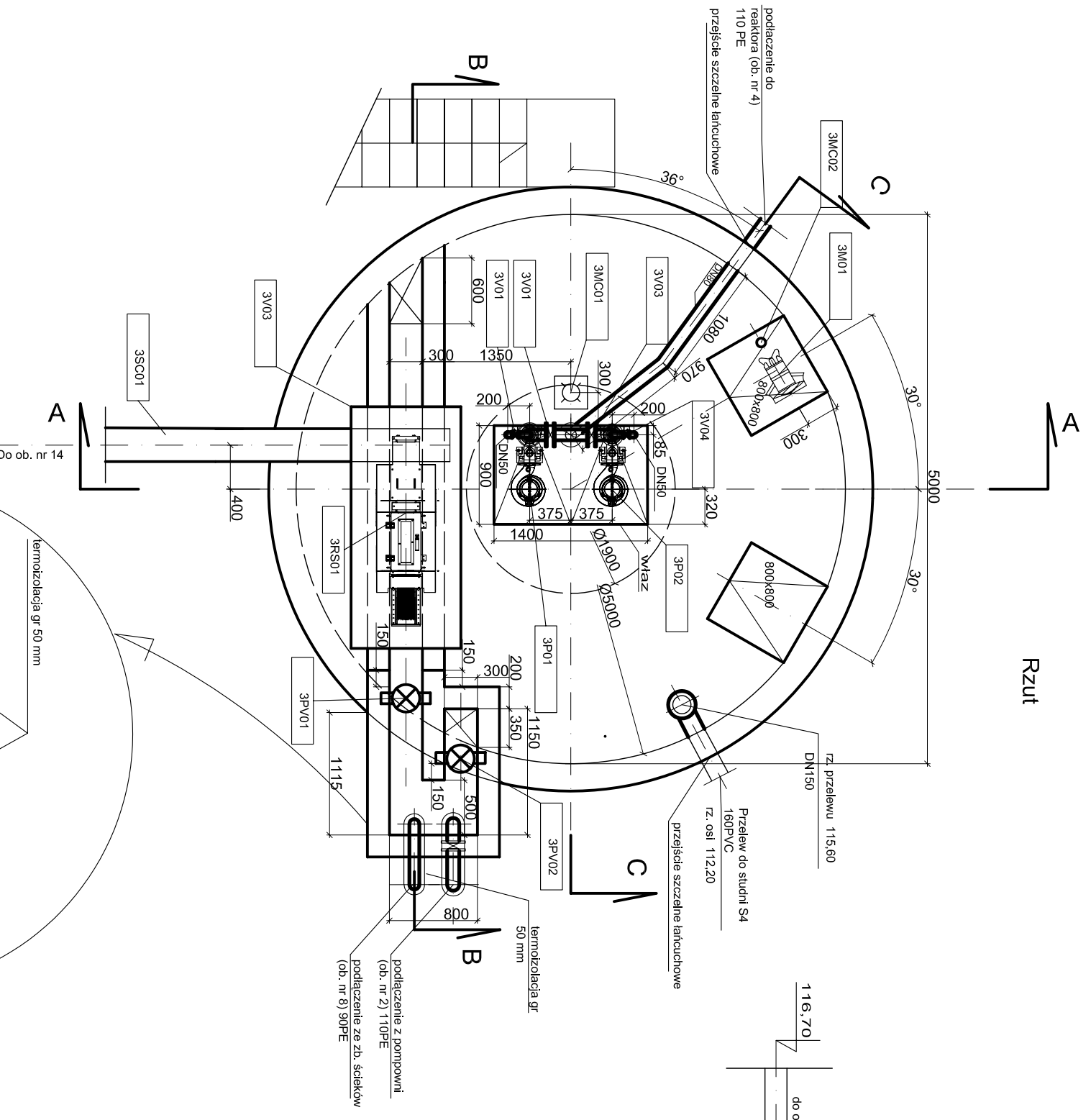
Uwaga:  
Oznaczenia wg wykazu urządzeń i armatury

Zleceniobiorca:		Doradztwo techniczne - ochrona środowiska Leszek Wróblewski	
Investor:	Gmina Zawidz		Skala: 25
Stadium:	PW	Branża: sanitarno-technologiczna	Nr rys. 2
Objekt:	Przebudowa i rozbudowa gminnej oczyszczalni ścieków w Zawidzu Kościelnym, nr dz.: 580/1		
Nazwa rysunku:	Krata koszowa (ob. nr 1)		
Projektant	Imię, Nazwisko	Podpis	Data
Kierownik zespołu:	mgr inż. Marcin Śledź, nr ewid. LOD/0993/PWOS/08 specj. instal. w zakresie siec. inst. i urządzeń.		lipiec 2016
Opracował:	mgr inż. Leszek Wróblewski		
Sprawdzający	dr inż. Ryszard Wenda		
	inż. Mirosław Stefanowicz, nr ewid. BI/217/82 specj. inst. inż. zakr. siec. i inst. sanitarnych		



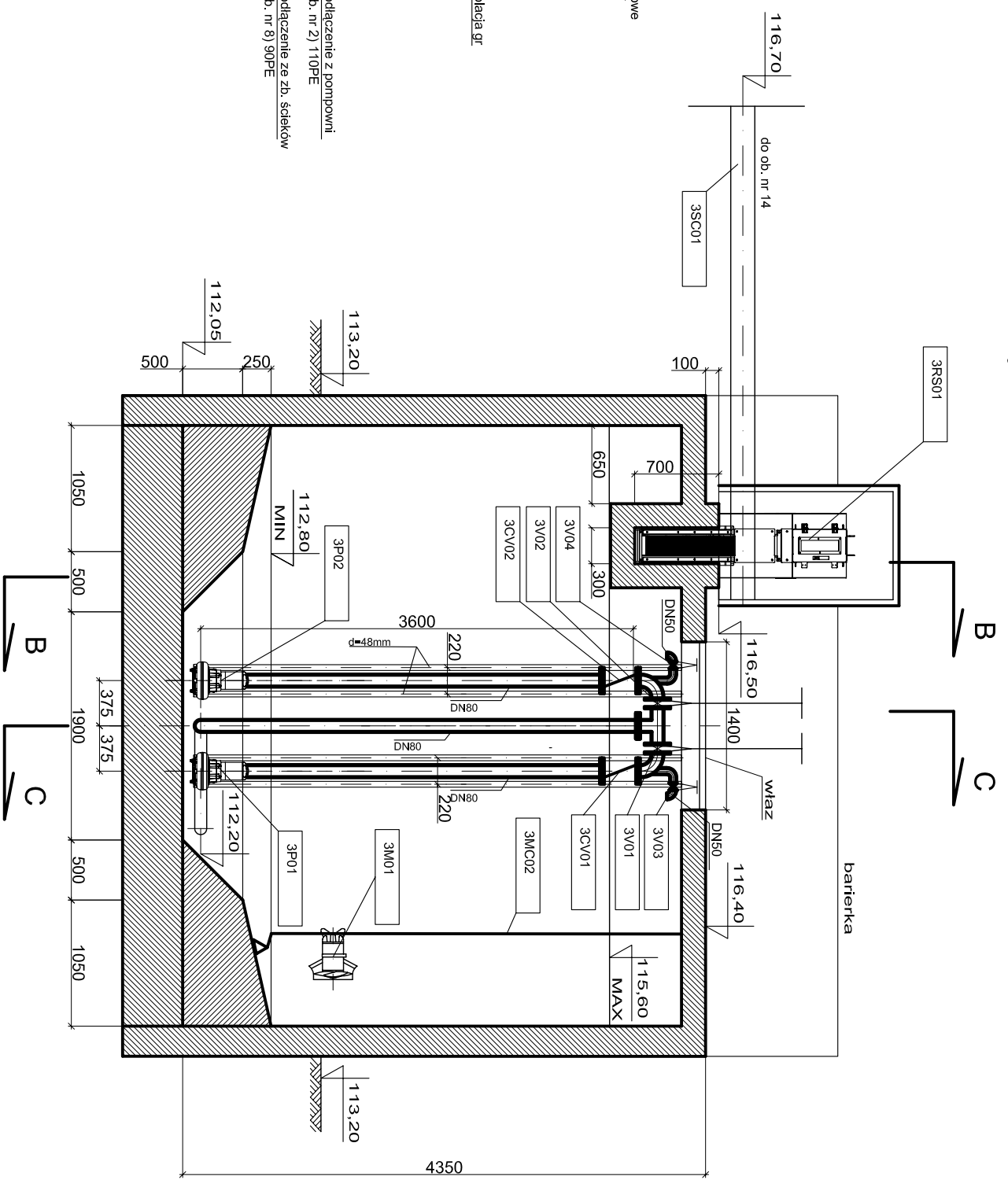
13	Poręcz żłazowa	szt.	1	Stal kwasoodporna
12	Zespół sygn. poziomu	kpl.	1	sygn. pływakowe
11	Rozdzielnica	kpl.	1	RZS
10	Kominek wentylacyjny	szt.	2	PVC
9	Właz z kratą	szt.	1	Stal kwasoodporna
8	Drabina	szt.	1	Stal kwasoodporna
7	Pomost	szt.	1	Stal kwasoodporna
6	Zasuwa	szt.	2	Dn80
5	Zawór zwrotny kulowy	szt.	2	Dn80
4	Prowadnice	kpl.	2	Stal kwasoodporna
3	Orurowanie	kpl.	2	Stal kwasoodporna
2	Pompa	szt.	2	Wg. dostawcy
1	Zbiornik	szt.	1	Żelbet C35/45
Lp	Wyszczególnienie	Jedn.	Ilość	Opis

Zleceniobiorca:				Doradztwo techniczne - ochrona środowiska Leszek Wróblewski	
Inwestor:		Gmina Zawidz		Skala:..	
Stadium	PW	Branża	sanitarno-technologiczna	Nr rys. 3	
Objekt:		Przebudowa i rozbudowa gminnej oczyszczalni ścieków w Zawidzu Kościelnym, nr dz.: 580/1			
Nazwa rysunku: Pompownia ścieków (ob. nr 2)					
Projektant		mgr inż. Marcin Śledź, nr ewid. LOD/0993/PWOS/08 specj. instal. w zakresie sieci, inst. i urządzeń.		Podpis	Data
Kierownik zespołu:		mgr inż. Leszek Wróblewski			lipiec 2016
Opracował:		dr inż. Ryszard Wenda			
Sprawdzający		inż. Mirosław Stefanowicz, nr ewid. Bł/217/82 specj. inst. inż. zakr. sieci i inst. sanitarnych			



Rzut

Przekrój A-A

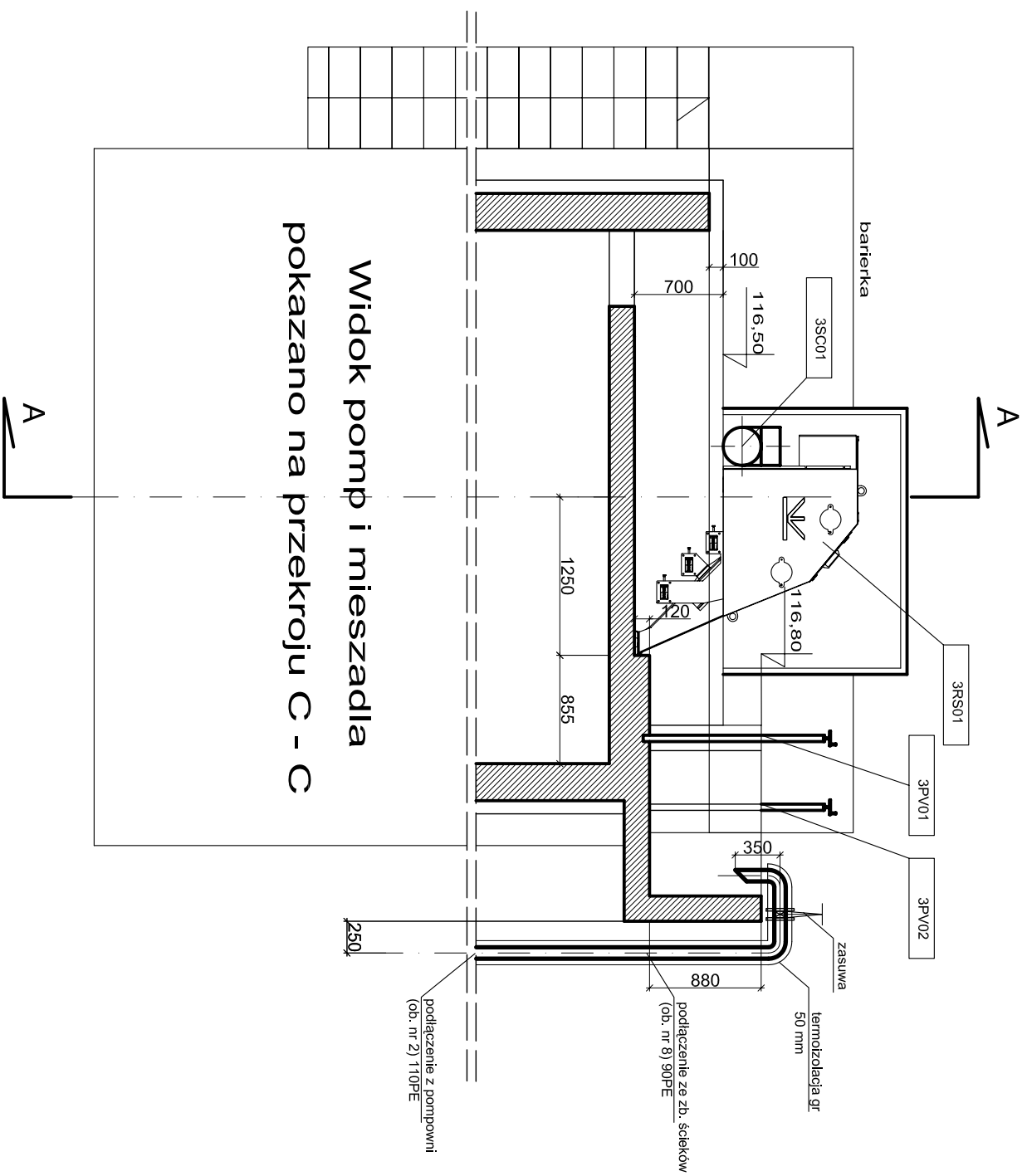


**UWAGA!**  
Oznaczenia wg. wykazu urządzeń i armatury

Zleceńbiorca:		Doradztwo techniczne - ochrona środowiska Leszek Wróblewski	
Inwestor:		Gmina Zawidz	
Stadium	PW	Branża	sanitarно-technologiczna
		Nr rys.	4
Skala: 1:50			
Objekt:		Przebudowa i rozbudowa gminnej oczyszczalni ścieków w Zawidzu, nr dz.: 580/1	
Nazwa rysunku:		Zbiornik retencyjno-uśredniający (ob. nr 3)	
		Rzut, przekrój A-A	
Projektant	Imię, Nazwisko	Podpis	Data
Kierownik zespołu:	mgr inż. Marcin Siedź, nr ewid. LOD/0993/PWOS/08 specj. instal. w zakresie sieci, inst. i urządzeń. mgr inż. Leszek Wróblewski		lipiec 2016
Opracował:	dr inż. Ryszard Wenda		
Sprawdzający	inż. Mirosław Stefanowicz, nr ewid. Bł/217/82 specj. inst. inż. Zakr. sieci i inst. sanitarnych		

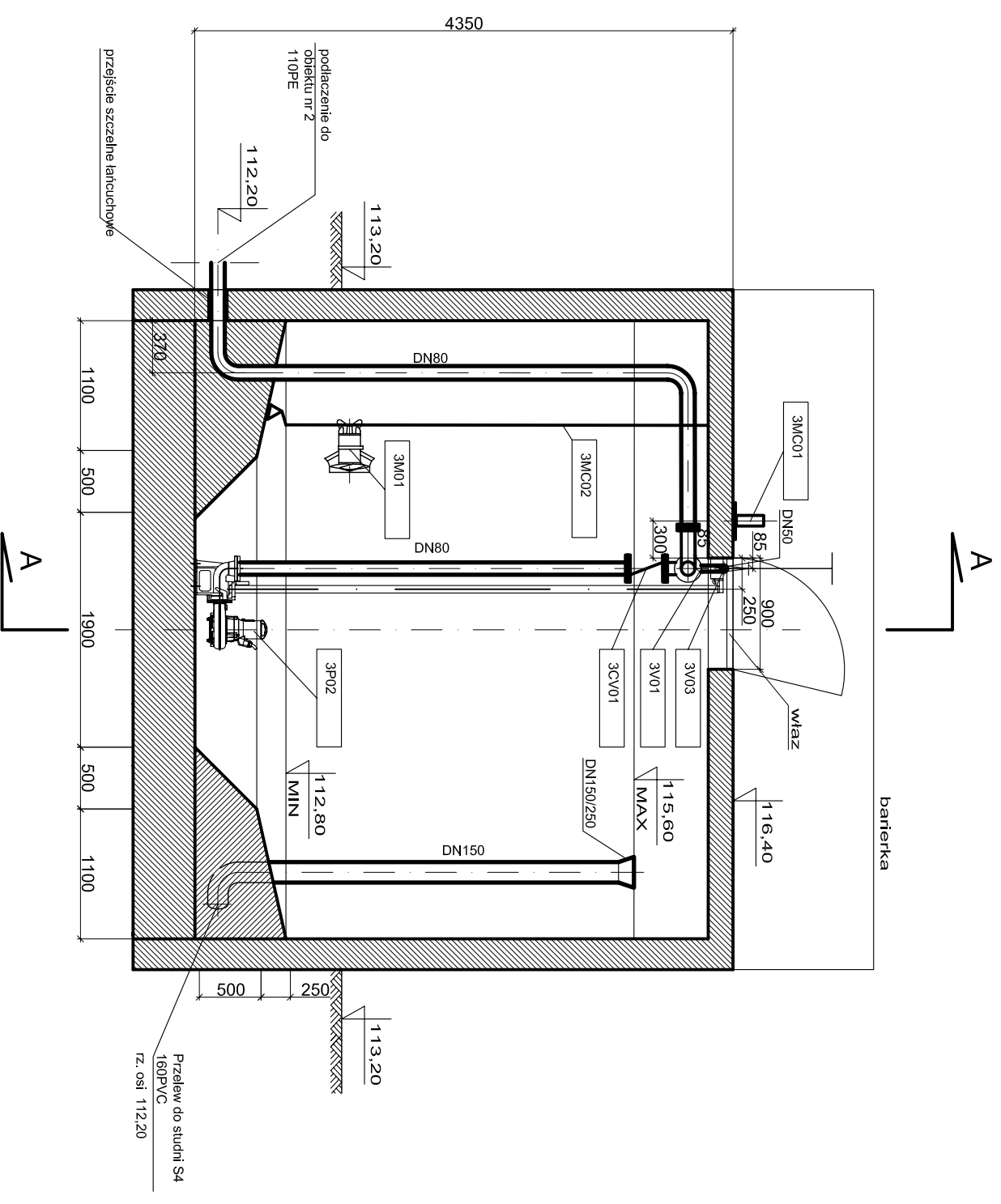
Szczegóły wprowadzenia przewodu  
tłoczego do koryta

Przekrój B-B



Widok pomp i mieszadła  
pokazano na przekroju C - C

Przekrój C-C



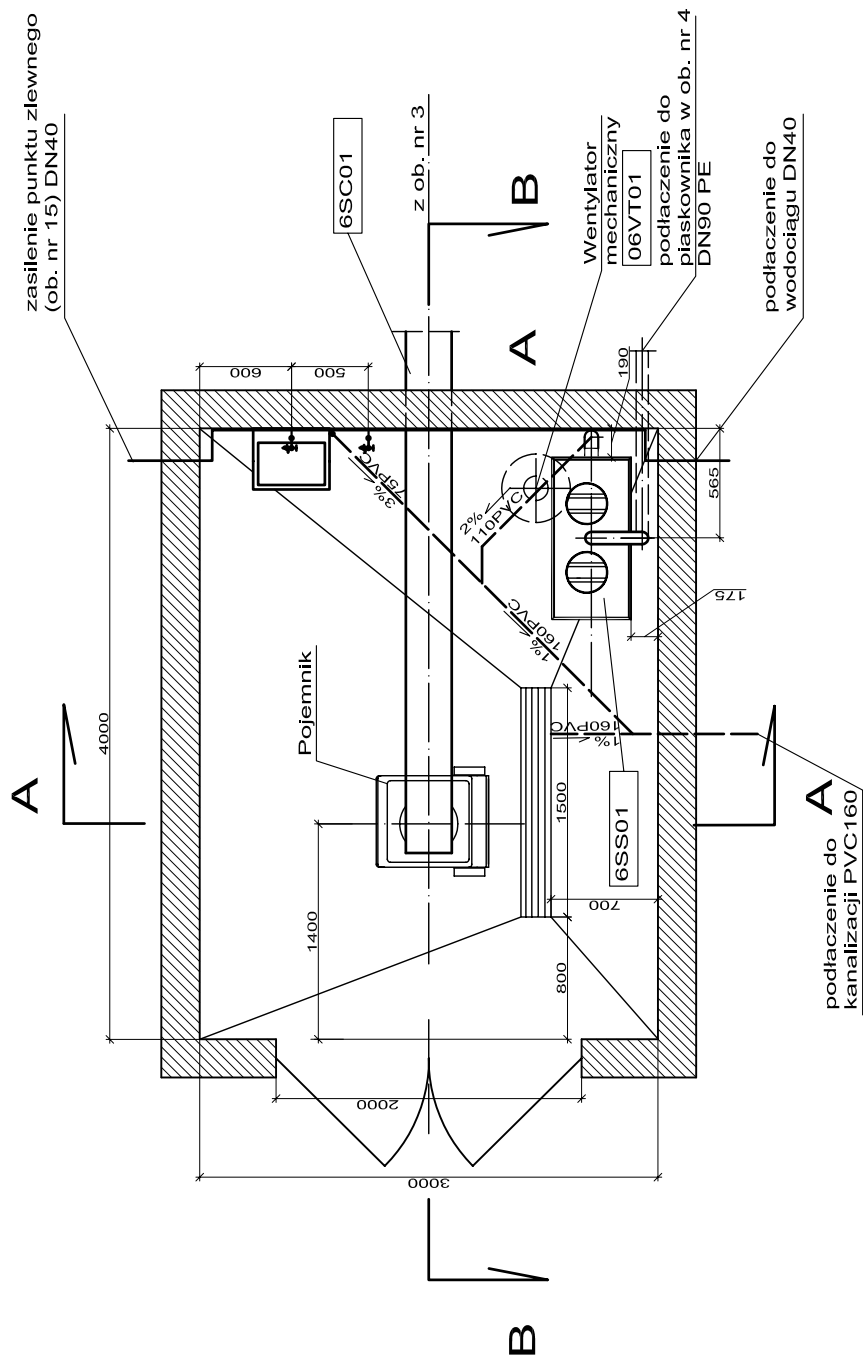
**UWAGA !**  
Oznaczenia wg. wykazu urządzeń i armatury

Zleceńbiorca:  
**Doradztwo techniczne - ochrona środowiska  
Leszek Wróblewski**

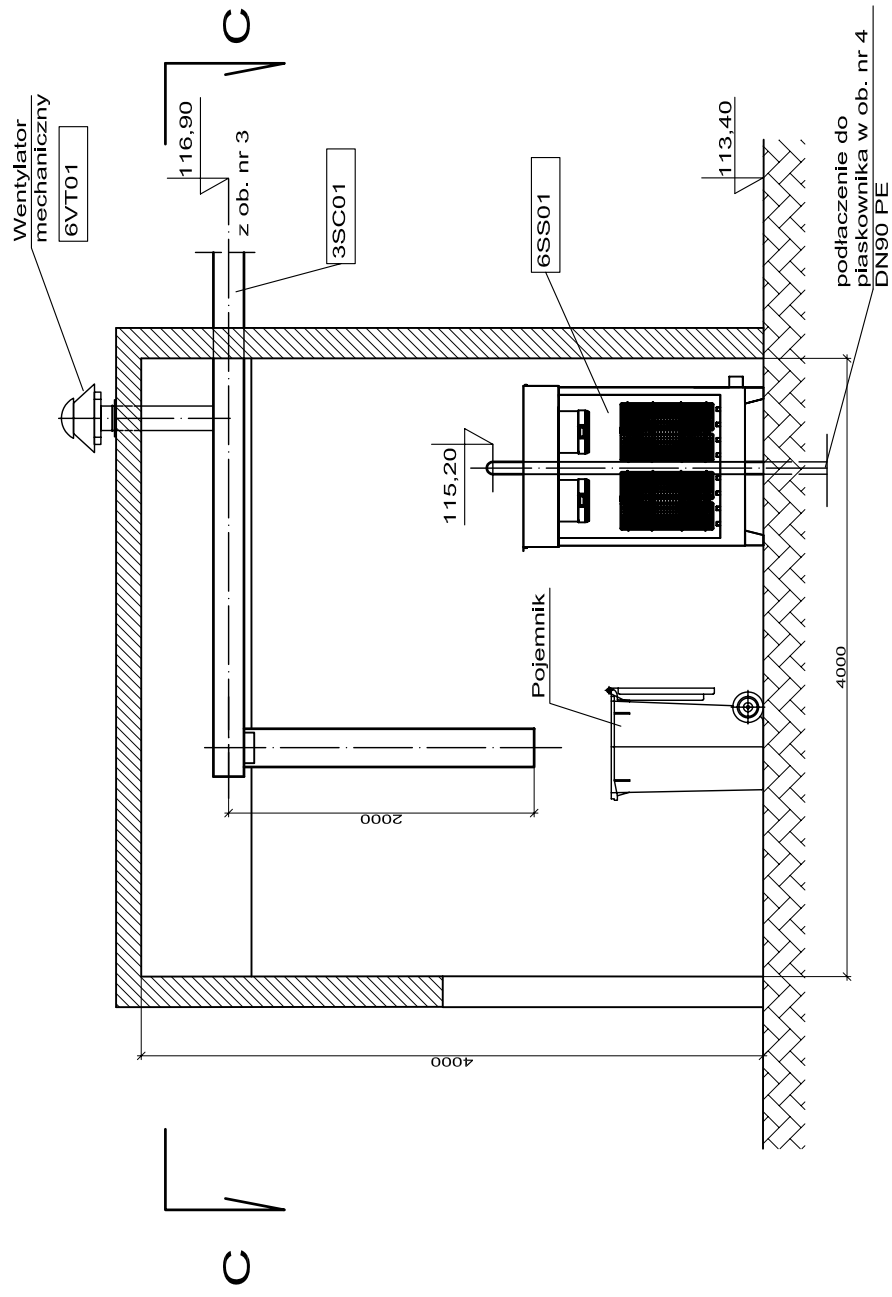
Investor:	Gmina Zawidz		Skala: 1:50
Stadium	PW	Branża	sanitarno-technologiczna
Objekt:	Przebudowa i rozbudowa gminnej oczyszczalni ścieków w Zawidzu, nr dz.: 580/1		
Nazwa rysunku:	Zbiornik retencyjno-uśredniający (ob. nr 3)		
	Przekroje B-B, C-C		

Projektant	Imię, Nazwisko	Podpis	Data
Kierownik zespołu:	mgr inż. Marcin Siedź, nr ewid. LOD/0993/PWOS/08 specj. instal. w zakresie sieci, inst. i urządzeń.		lipiec 2016
Opracował:	mgr inż. Leszek Wróblewski		
Sprawdzający	dr inż. Ryszard Wenda		
	inż. Mirosław Stefanowicz, nr ewid. Bł/217/82 specj. inst. zakr. sieci i inst. sanitarnych		

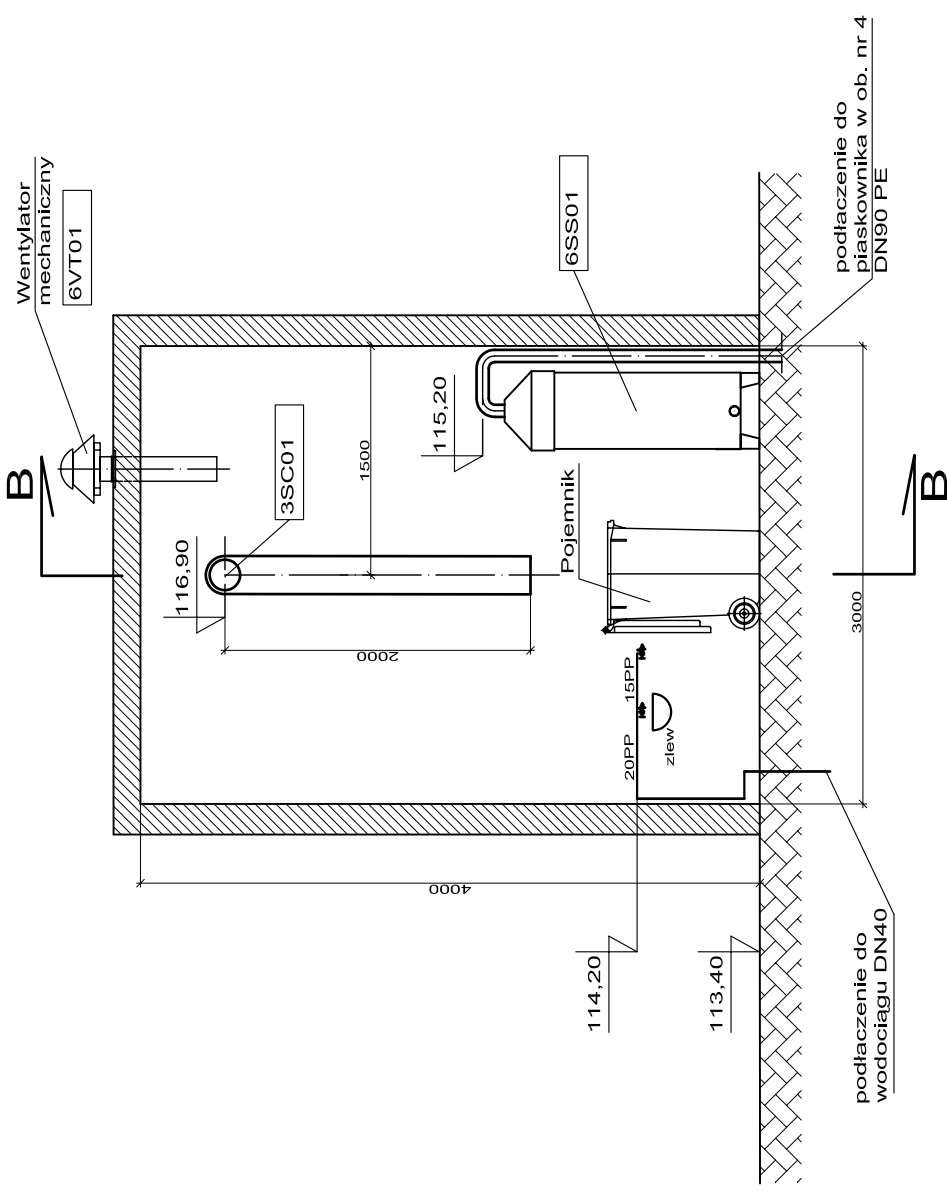
# PRZEKRÓJ C-C



# PRZEKRÓJ B-B



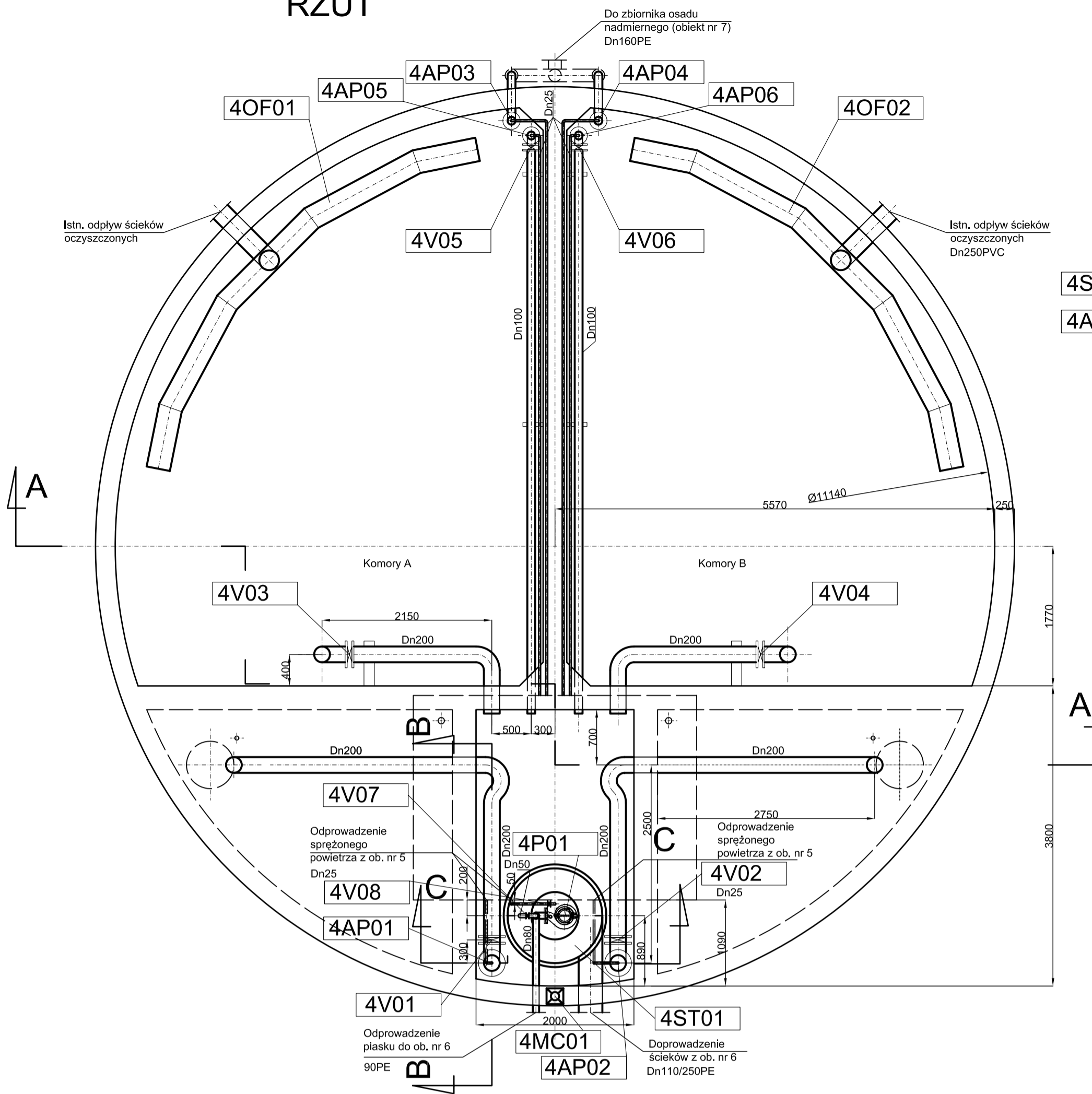
# PRZEKRÓJ A-A



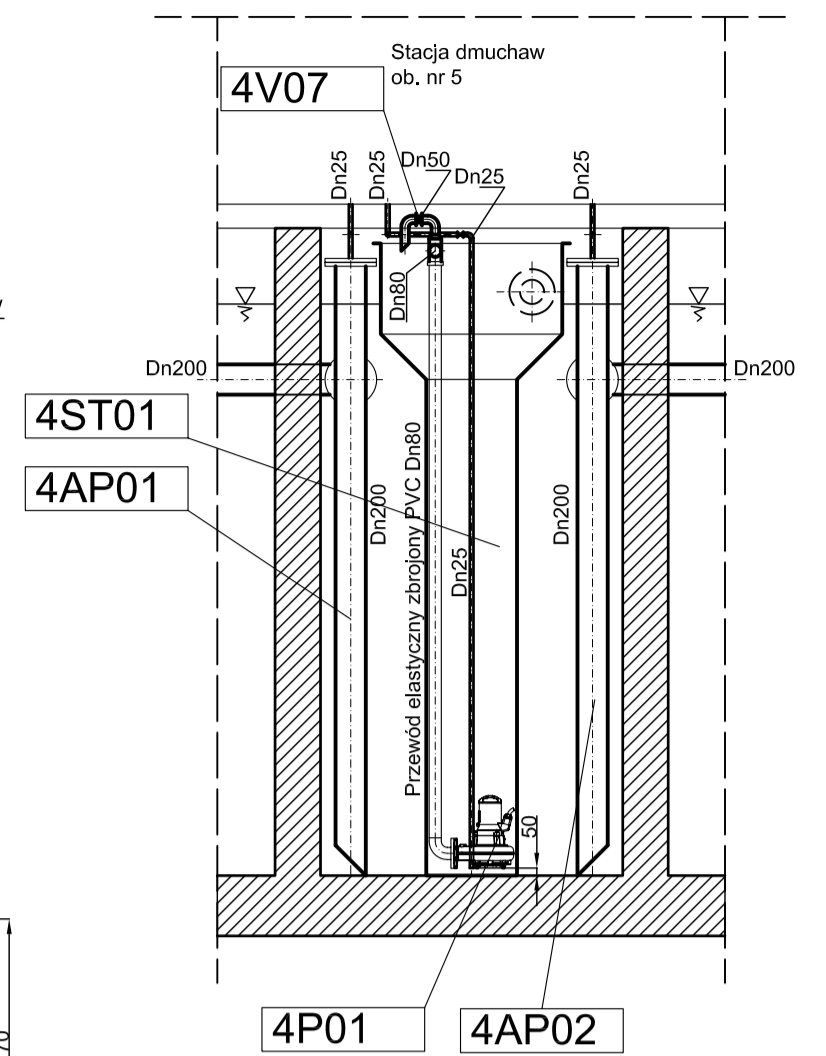
**UWAGA !**  
**Oznaczenia wg. wykazu urządzeń i armatury**

Zleceniobiorca: Doradztwo techniczne - ochrona środowiska Leszek Wróblewski		Gmina Zawidz	Skala: 1 : 50
Inwestor: PW	Branża sanitarno-techniczna	Nr rys. 6	
Obiekt: Przebudowa i rozbudowa gminnej oczyszczalni ścieków w Zawidzu Kościelnym, nr dz.: 580/1			
Nazwa rysunku: Budynek skratek i piasku (ob. nr 6)			
Projektant mgr inż. Marcin Siedź, nr ewid. LOD/0993/PWOS/08 specj. instal. w zakresie sieci. inst. i urządzeń.		Podpis	Data lipiec 2015
Kierownik zespołu: mgr inż. Leszek Wróblewski			
Opracował: dr inż. Ryszard Wenda			
Sprawdzający inż. Mirosław Stefanowicz, nr ewid. B/217/82 specj. inst. inż. zakr. sieci i inst. sanitarnych			

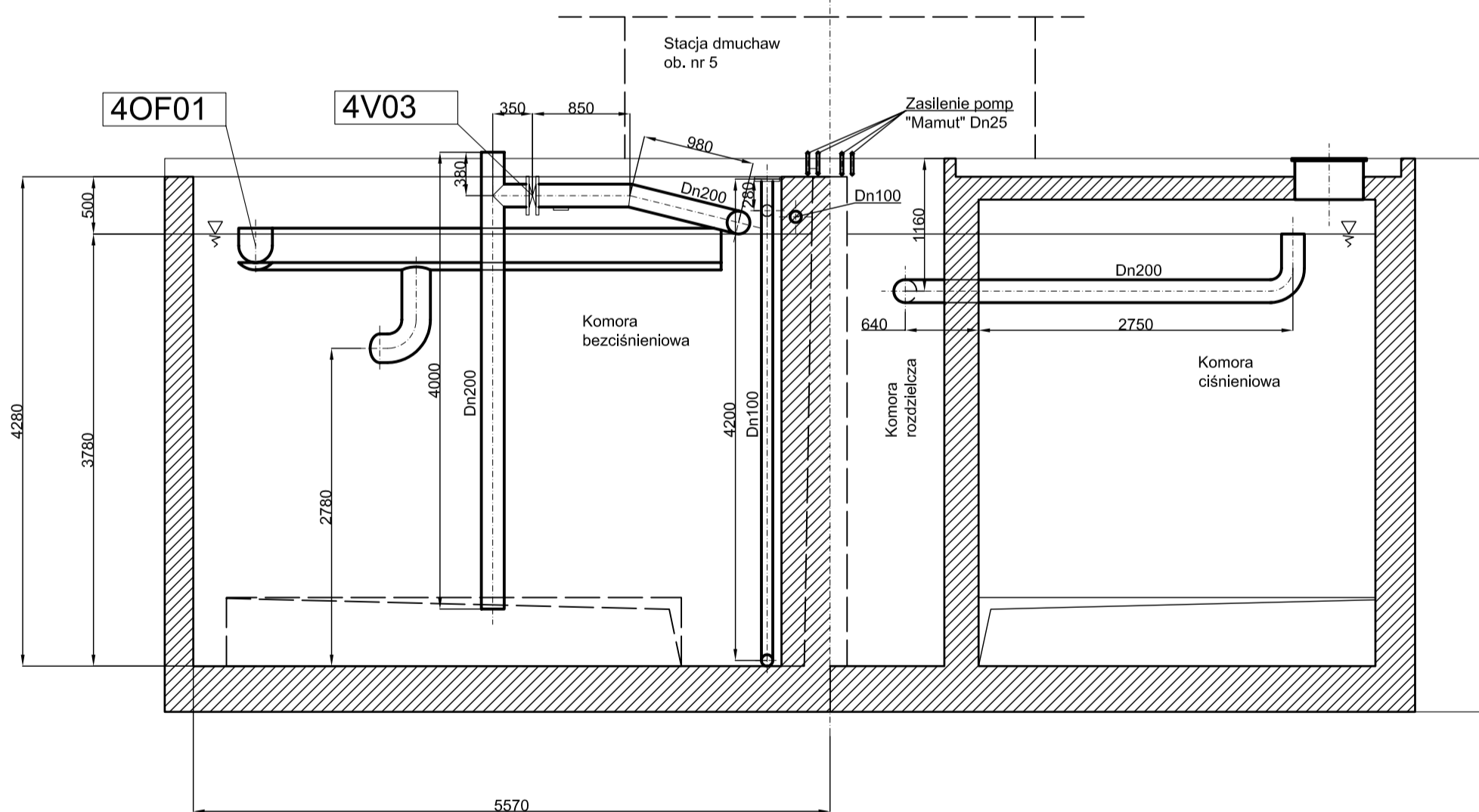
# RZUT



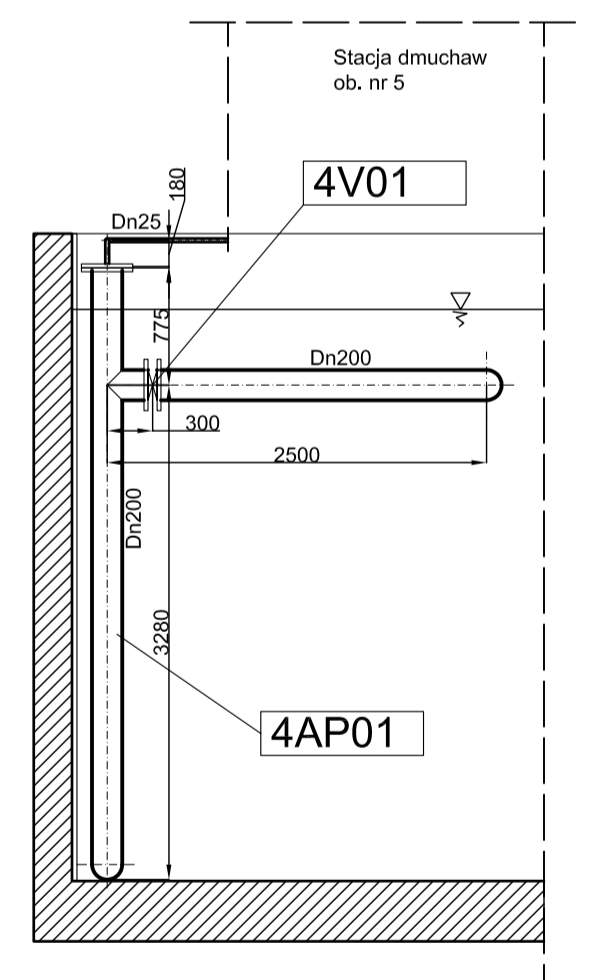
# PRZEKRÓJ C-C



# PRZEKRÓJ A-A

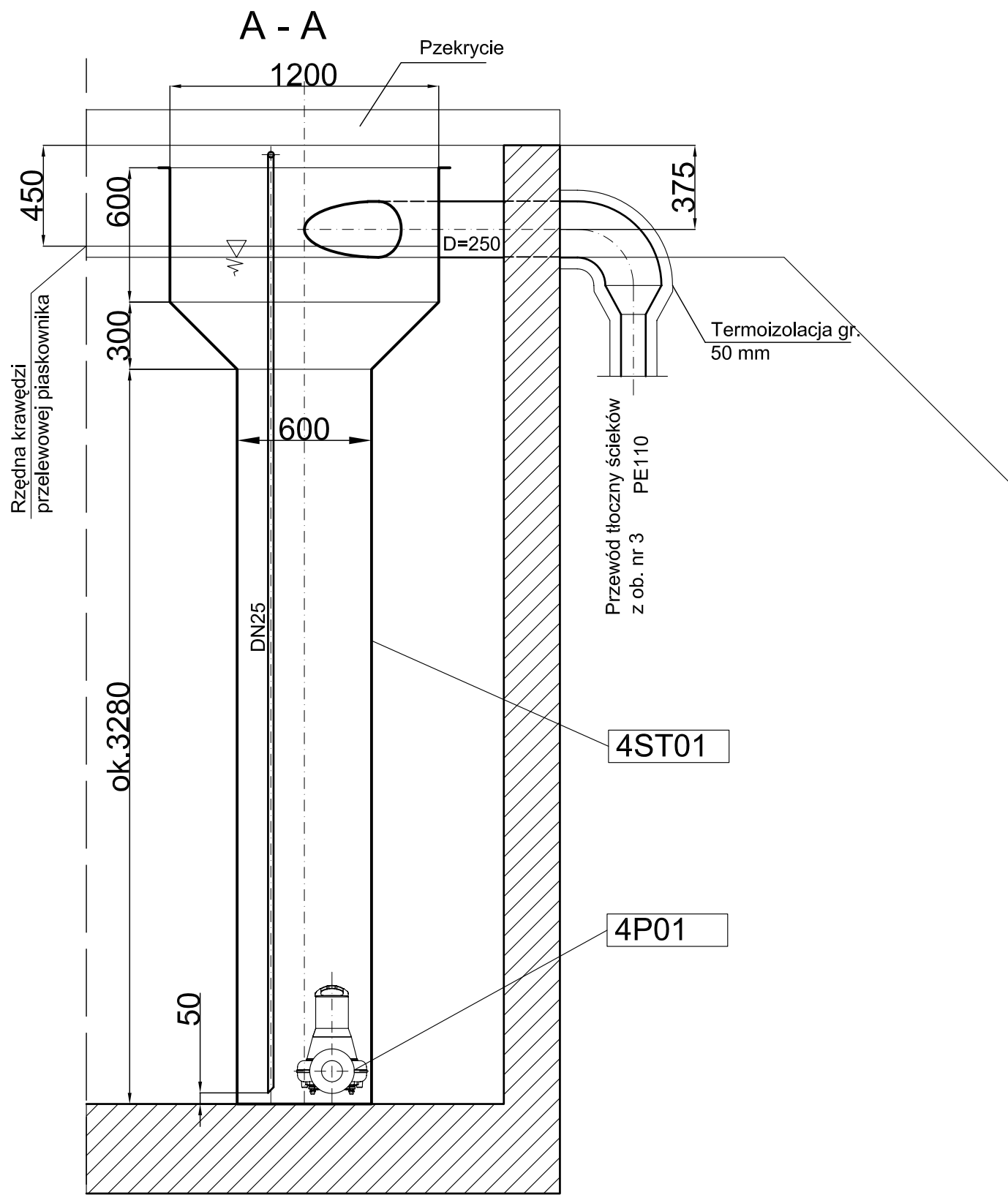


# PRZEKRÓJ B-B

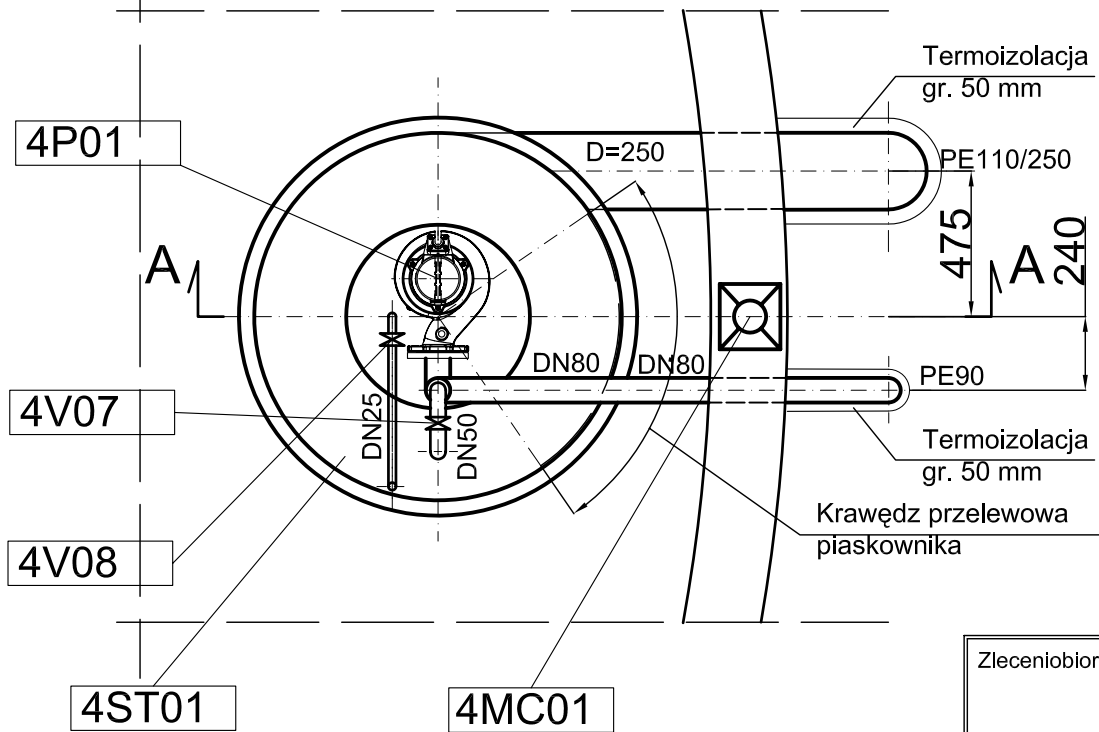


**UWAGA !**  
Oznaczenia wg. wykazu urządzeń i armatury

Zleceńbiorca:		Doradztwo techniczne - ochrona środowiska Leszek Wróblewski		
Investor:	Gmina Zawidz			Skala: 1 : 50
Stadium	PW	Branża	sanitarno-technologiczna	Nr rys. 7
Objekt:		Przebudowa i rozbudowa gminnej oczyszczalni ścieków w Zawidzu Kościelnym, nr dz.: 580/1		
Nazwa rysunku:		Biologiczny reaktor wielofunkcyjny (ob. nr 4)		
Projektant	Imię, Nazwisko		Podpis	Data
Kierownik zespołu:	mgr inż. Leszek Wróblewski			lipiec 2016
Opracował:	dr inż. Ryszard Wenda			
Sprawdzający	inż. Mirosław Stefanowicz, nr ewid. BI/217/82 specj. inst. inż. zakr. sieci i inst. sanitarnych			



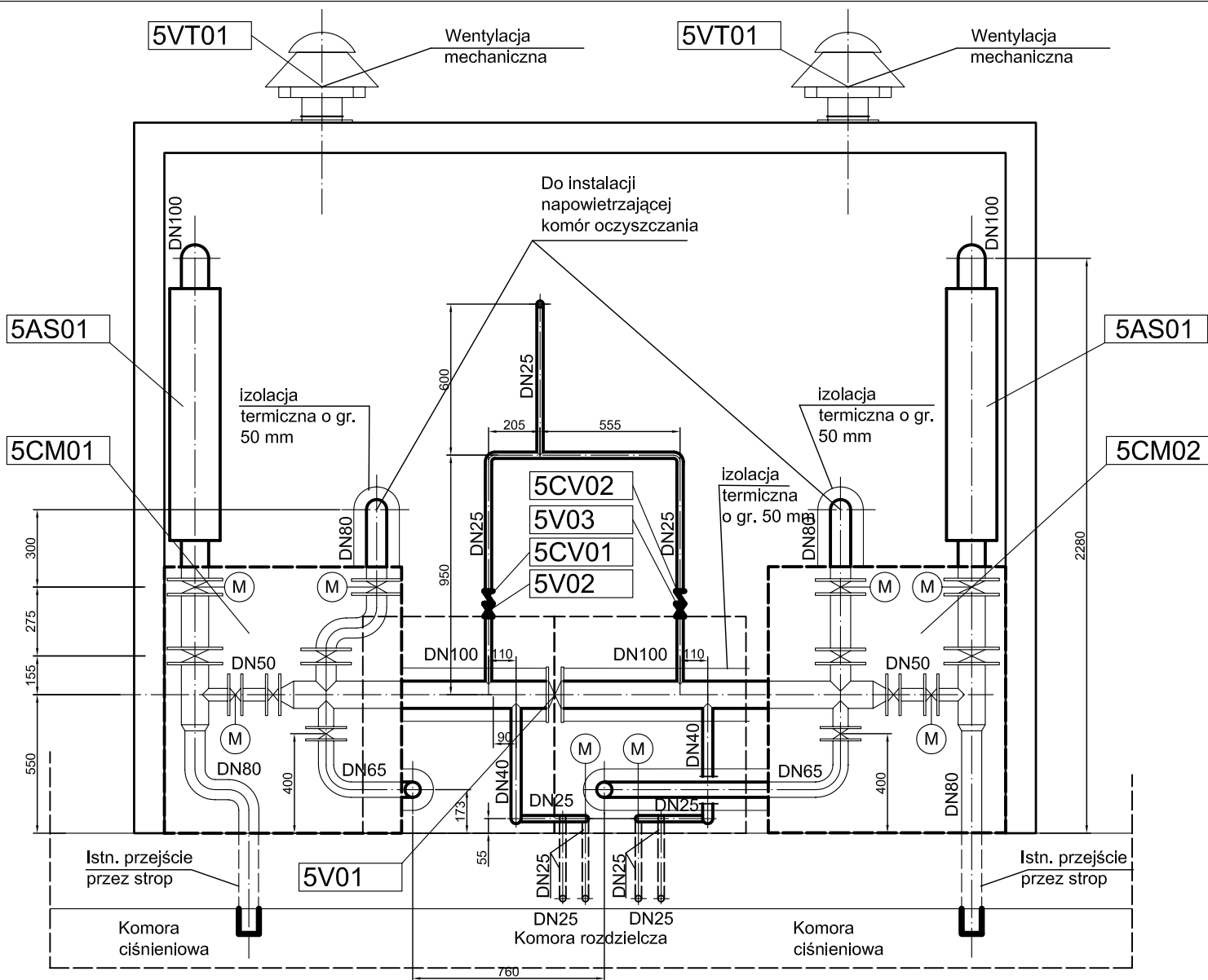
Rzut



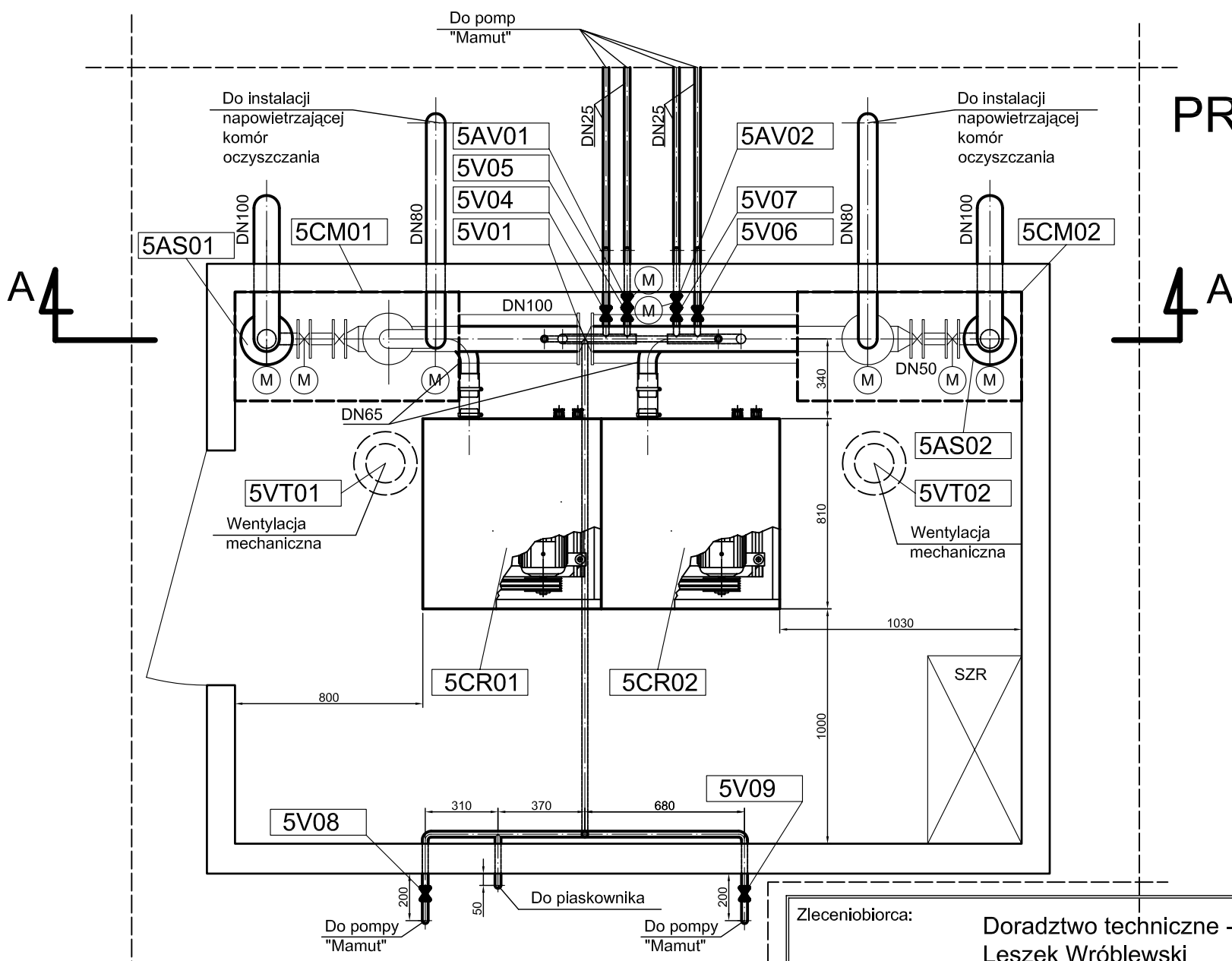
UWAGA !  
Oznaczenia wg. wykazu urządzeń i armatury

Zleceniobiorca:				Doradztwo techniczne - ochrona środowiska Leszek Wróblewski	
Inwestor:		Gmina Zawidz		Skala: 1 : 25	
Stadium	PW	Branża	sanitarno-technologiczna	Nr rys. 7a	
Obiekt:		Przebudowa i rozbudowa gminnej oczyszczalni ścieków w Zawidzu Kościelnym, nr dz.: 580/1			
Nazwa rysunku:		Piaskownik Dn 1200 mm (w ob. nr 4)			
	Imię, Nazwisko		Podpis	Data	
Projektant	mgr inż. Marcin Sledź, nr ewid. LOD/0993/PWOS/08 specj. instal. w zakresie sieci, inst. i urządzeń.			lipiec 2016	
Kierownik zespołu:	mgr inż. Leszek Wróblewski				
Opracował:	dr inż. Ryszard Wenda				
Sprawdzający	inż. Mirosław Stefanowicz, nr ewid. BI/217/82 specj. inst. inż. zakr. sieci i inst. sanitarnych				





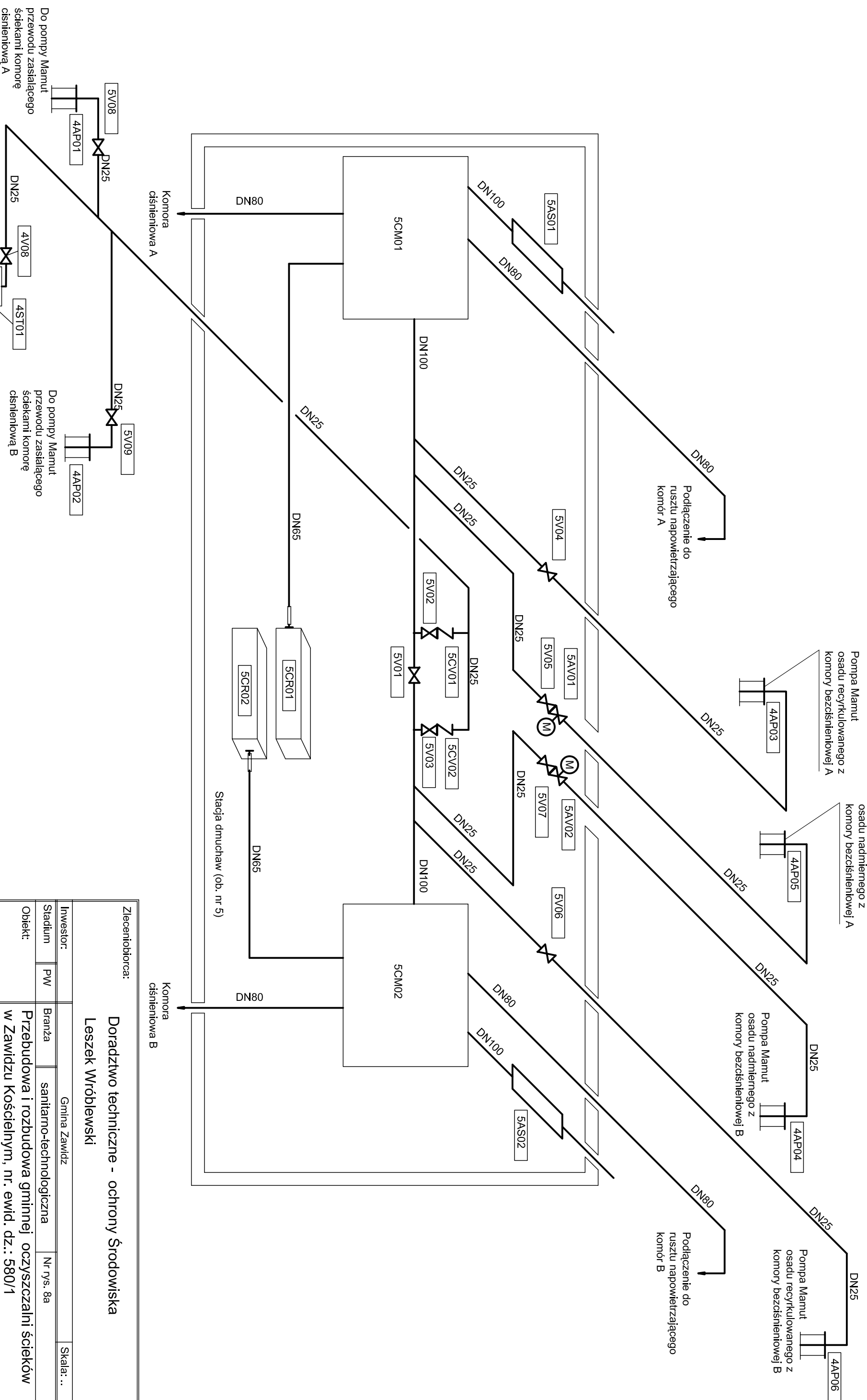
RZUT



PRZEKRÓJ A-A

**UWAGA !**  
Oznaczenia wg. wykazu urządzeń i armatury

Zleceniobiorca:				Doradztwo techniczne - ochrona środowiska Leszek Wróblewski	
Inwestor:		Gmina Zawidz		Skala: 1 : 25	
Stadium	PW	Branża	sanitarno-technologiczna	Nr rys. 8	
Obiekt:		Przebudowa i rozbudowa gminnej oczyszczalni ścieków w Zawidzu Kościelnym, nr dz.: 580/1			
Nazwa rysunku:		Stacja dmuchaw (ob. nr 5)			
Projektant		Imię, Nazwisko		Podpis	Data
Kierownik zespołu:		mgr inż. Marcin Siedź, nr ewid. LOD/0993/PWOS/08 specj. instal. w zakresie sieci. inst. i urządzeń.			lipiec 2016
Opracował:		mgr inż. Leszek Wróblewski			
Sprawdzający		dr inż. Ryszard Wenda			
		inż. Mirosław Stefanowicz, nr ewid. BI/217/82 specj. inst. inż. zakr. sieci i inst. sanitarnych			



Do pompy Mamut  
przewodu zasilającego  
ściekani komorę  
ciśnieniową A

Do pompy Mamut  
przewodu zasilającego  
ściekani komorę  
ciśnieniową B

Podłączenie do  
rusztu napowietrzającego  
komór A

Pompa Mamut  
osadu recykulowanego z  
komory beztleniowej A

Pompa Mamut  
osadu nadmiernego z  
komory beztleniowej A

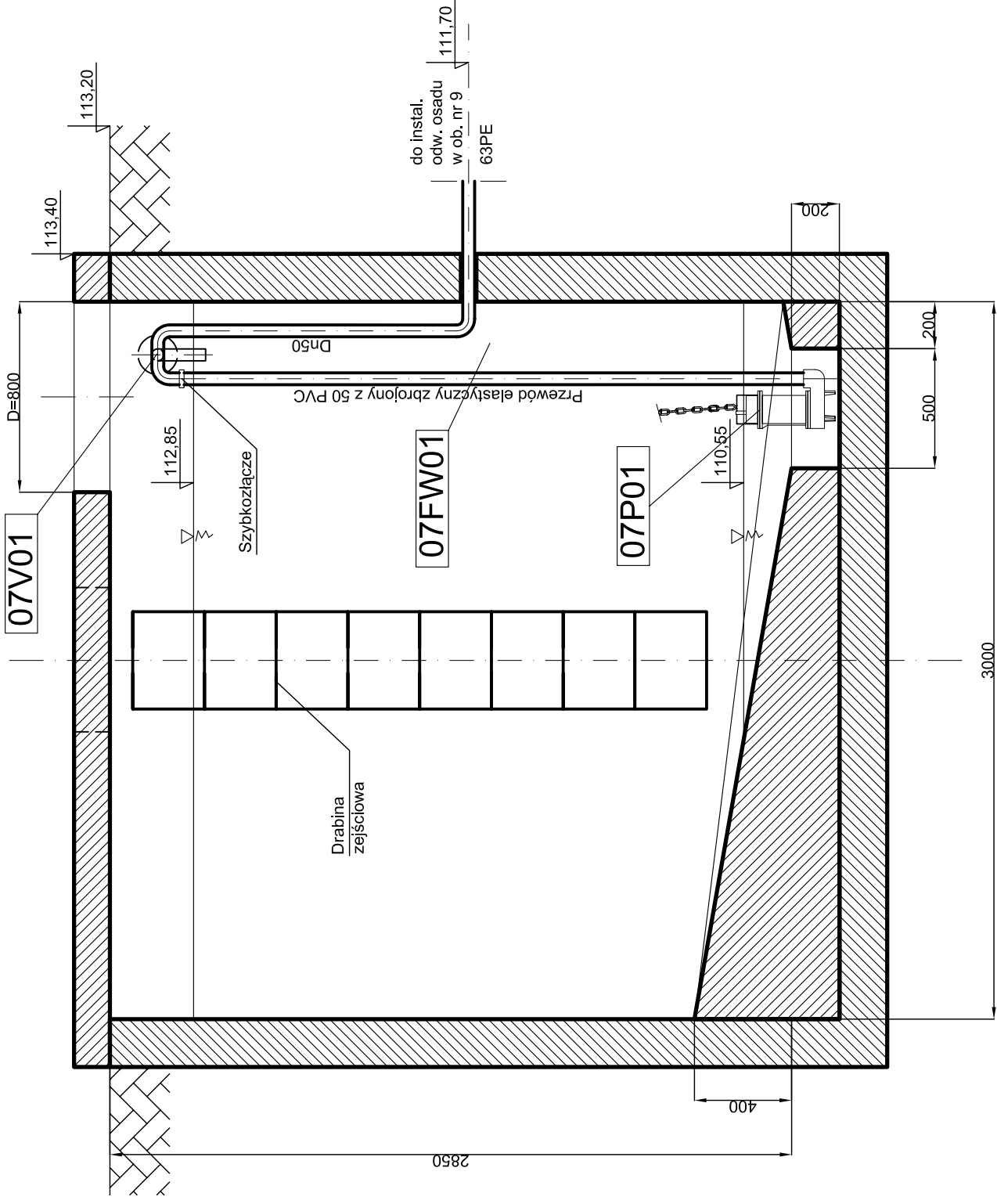
Pompa Mamut  
osadu nadmiernego z  
komory beztleniowej B

Pompa Mamut  
osadu recykulowanego z  
komory beztleniowej B

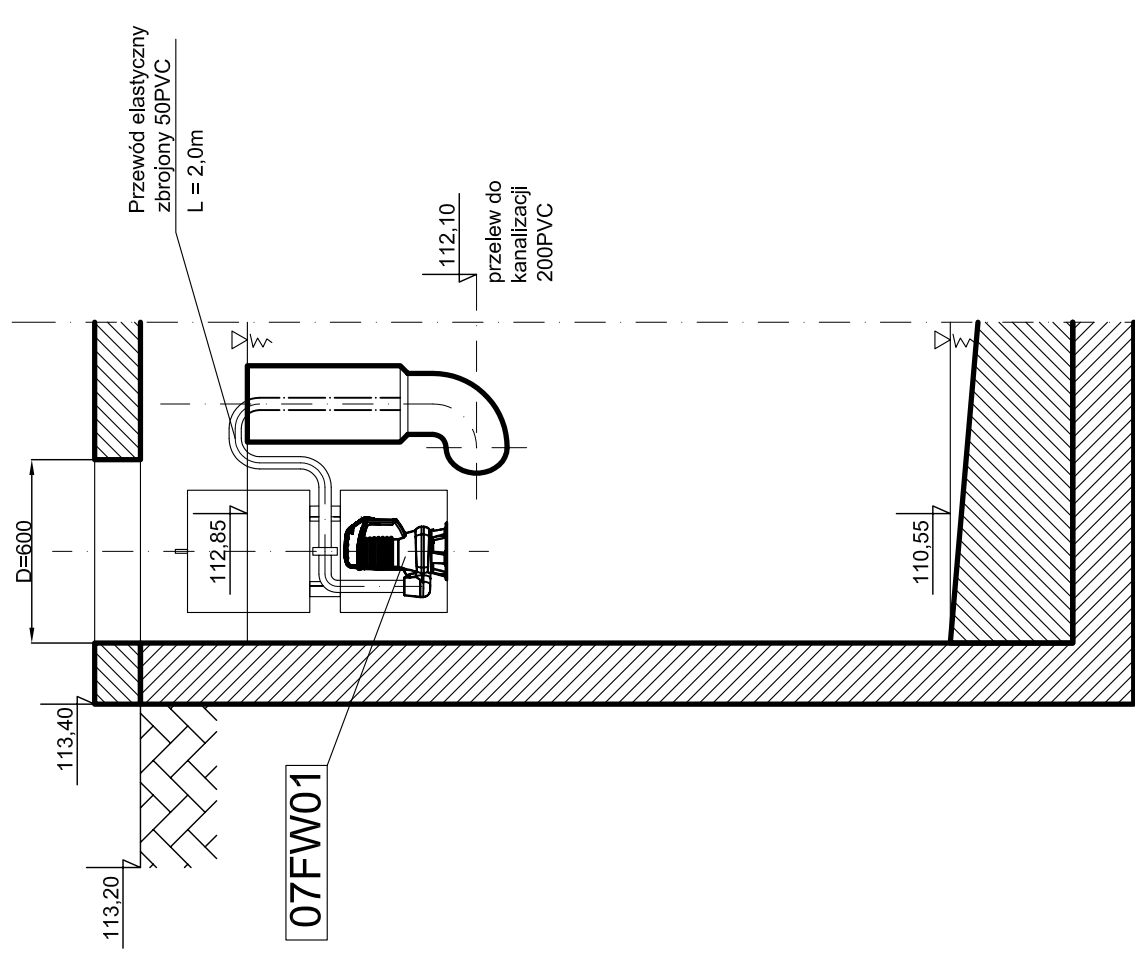
**UWAGA !**  
Oznaczenia wg. wykazu urządzeń i armatury

Zleceńbiorca:			
<b>Doradztwo techniczne - ochrony Środowiska</b>			
<b>Leszek Wróblewski</b>			
Inwestor:		Gmina Zawidz	
Stadium	PW	Branża	sanitarno-technologiczna
Obiekt:		Nr r/s.	8a
Przebudowa i rozbudowa gminnej oczyszczalni ścieków w Zawidzu Kościelnym, nr. ewid. dz.: 580/1			
Nazwa rysunku:			
<b>Schemat instalacji sprężonego powietrza (ob. nr 5)</b>			
Imię, Nazwisko		Podpis	
Projektant		Data	
mgr inż. Marcin Siedź, nr ewid. LOD/0993/PW/OŚ/08 specj. instal. w zakresie steci. inst. i urządzeń.		lipiec 2016	
Kierownik zespołu:			
dr inż. Ryszard Wenda			
Opracował:			
mgr inż. Leszek Wróblewski			
Sprawdzał:			
inż. Mirosław Stefanowicz, nr ewid. BJ/217/82 specj. inst. inż. zakr. steci i inst. sanitarnych			

# A - A



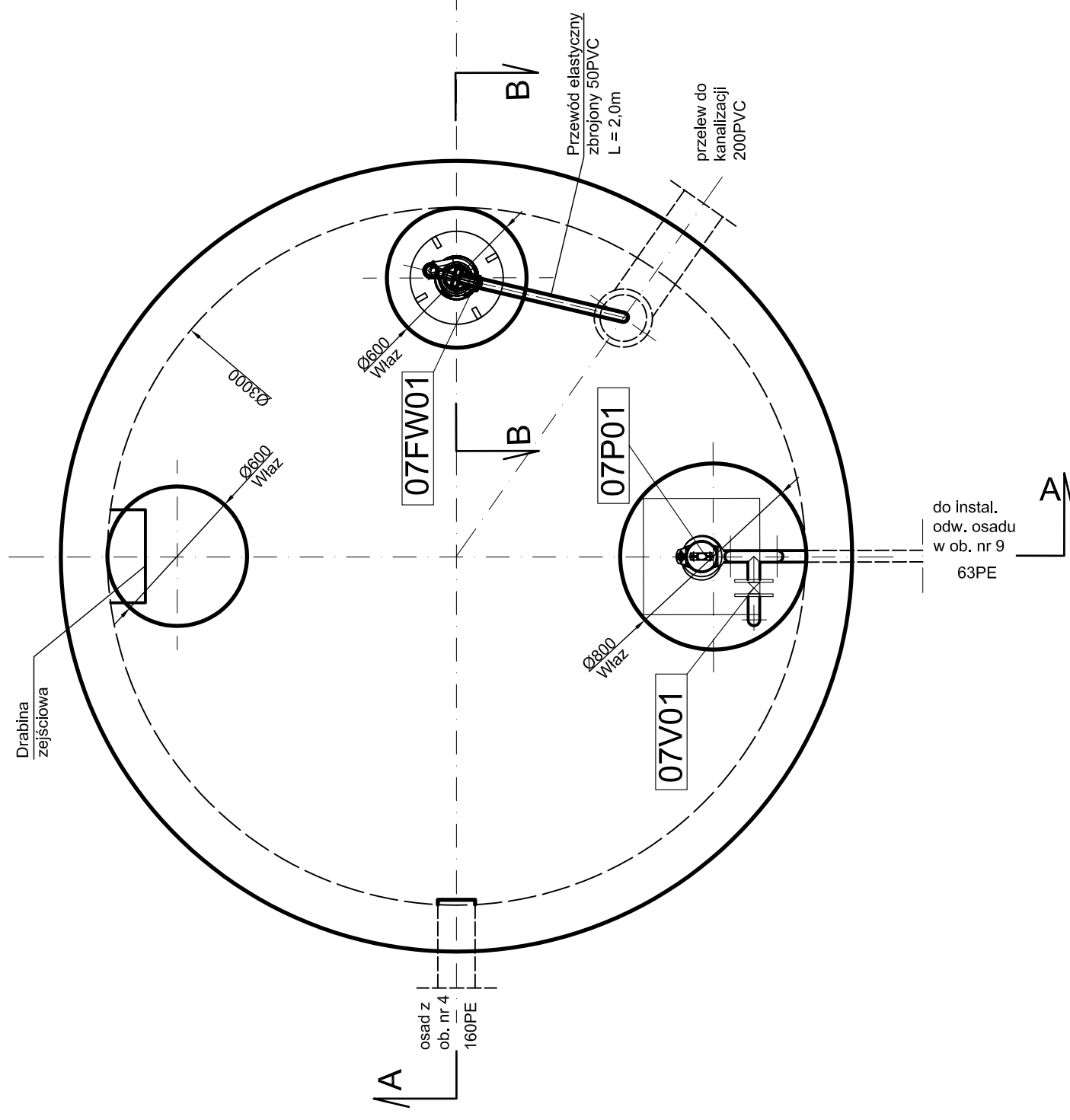
# B - B



**Uwaga:**  
Oznaczenia wg wykazy urządzeń i armatury

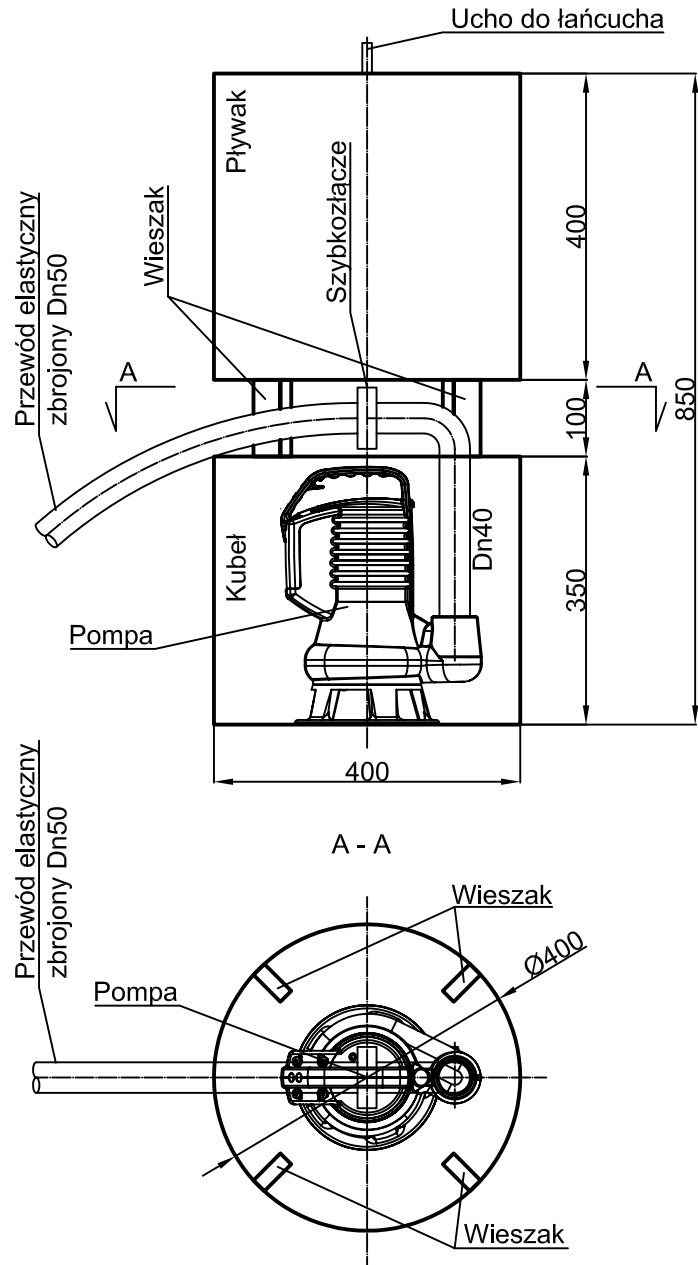
Zleceniobiorca:		Doradztwo techniczne - ochrona środowiska Leszek Wróblewski	
Investor:	Gmina Zawidz	Skala: 1 : 25	
Stadium	PW	Branża	sanitarno-techniczna
		Nr rys.	9
Obiekt:	Przebudowa i rozbudowa gminnej oczyszczalni ścieków w Zawidzu Kościelnym, nr dz.: 580/1		
Nazwa rysunku:	Zbiornik osadu nadmiernego (ob. nr 7) - przekroje A - A, B - B		
Projektant	Imię, Nazwisko	Podpis	Data
Kierownik zespołu:	mgr inż Marcin Siedź, nr ewid. LOD/0993/PWOS/08 specj. instal. w zakresie sieci. inst. i urządzeń.		lipiec 2016
Opracował:	mgr inż. Leszek Wróblewski		
Sprawdzający	dr inż. Ryszard Wenda		
	inż. Mirosław Stefanowicz, nr ewid. BI/217/82 specj. inst. inż. - zakr. sieci i inst. sanitarnych		

# RZUT



**Uwaga:**  
Oznaczenia wg wykazy urządzeń i armatury

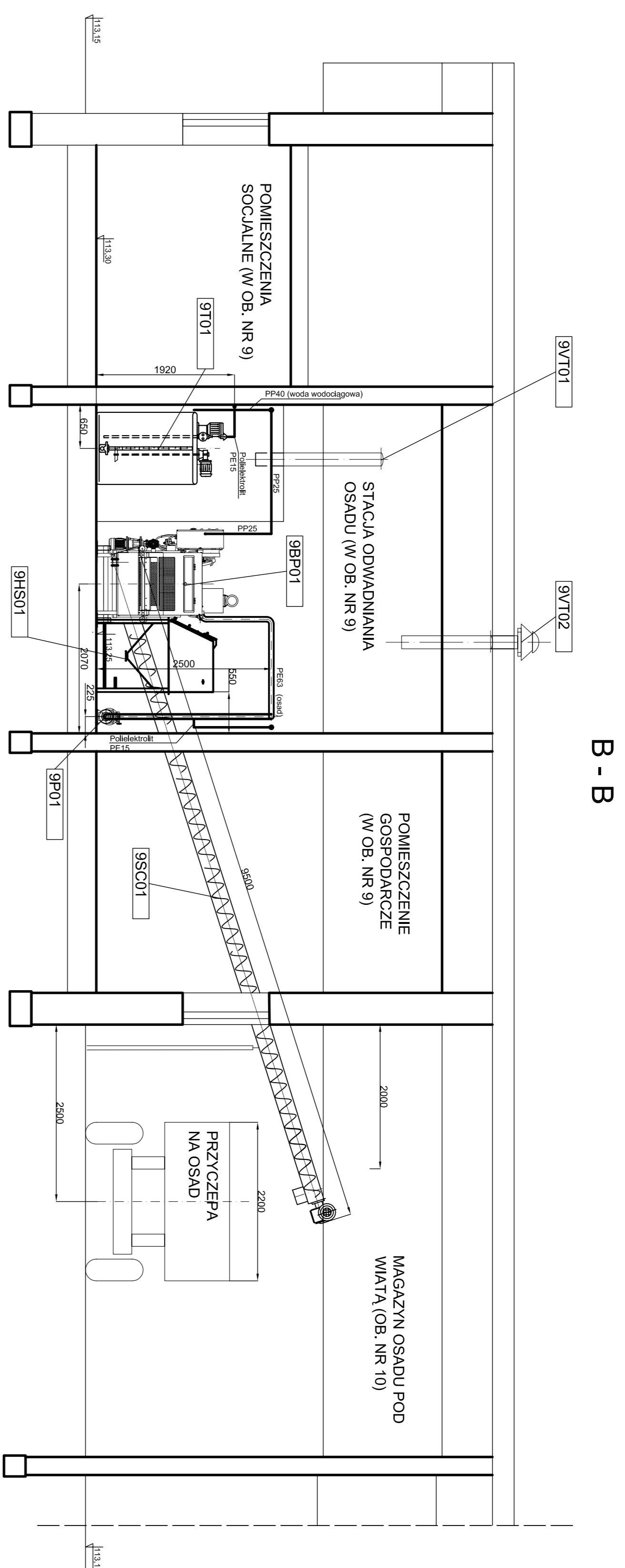
Zleceniobiorca:		Doradztwo techniczne - ochrona środowiska Leszek Wróblewski		Skala: 1 : 25
Investor:	PW	Gmina Zawidz		
Stadium		Branża	sanitarno-technologiczna	Nr rys. 9a
Obiekt:		Przebudowa i rozbudowa gminnej oczyszczalni ścieków w Zawidzu Kościelnym, nr dz.: 580/1		
Nazwa rysunku:		Zbiornik osadu nadmiernego (ob. nr 7) - rzut		
Projektant	Imię, Nazwisko		Podpis	Data
Kierownik zespołu:	mgr inż. Marcin Siedź, nr ewid. LOD/0993/PWOS/08 specj. instal. w zakresie sieci. instal. i urządzeń.			lipiec 2016
Opracował:	mgr inż. Leszek Wróblewski			
Sprawdzający	dr inż. Ryszard Wenda			
	inż. Mirosław Stefanowicz, nr ewid. BI/217/82 specj. inst. inż. - zakr. sieci i inst. sanitarnych			



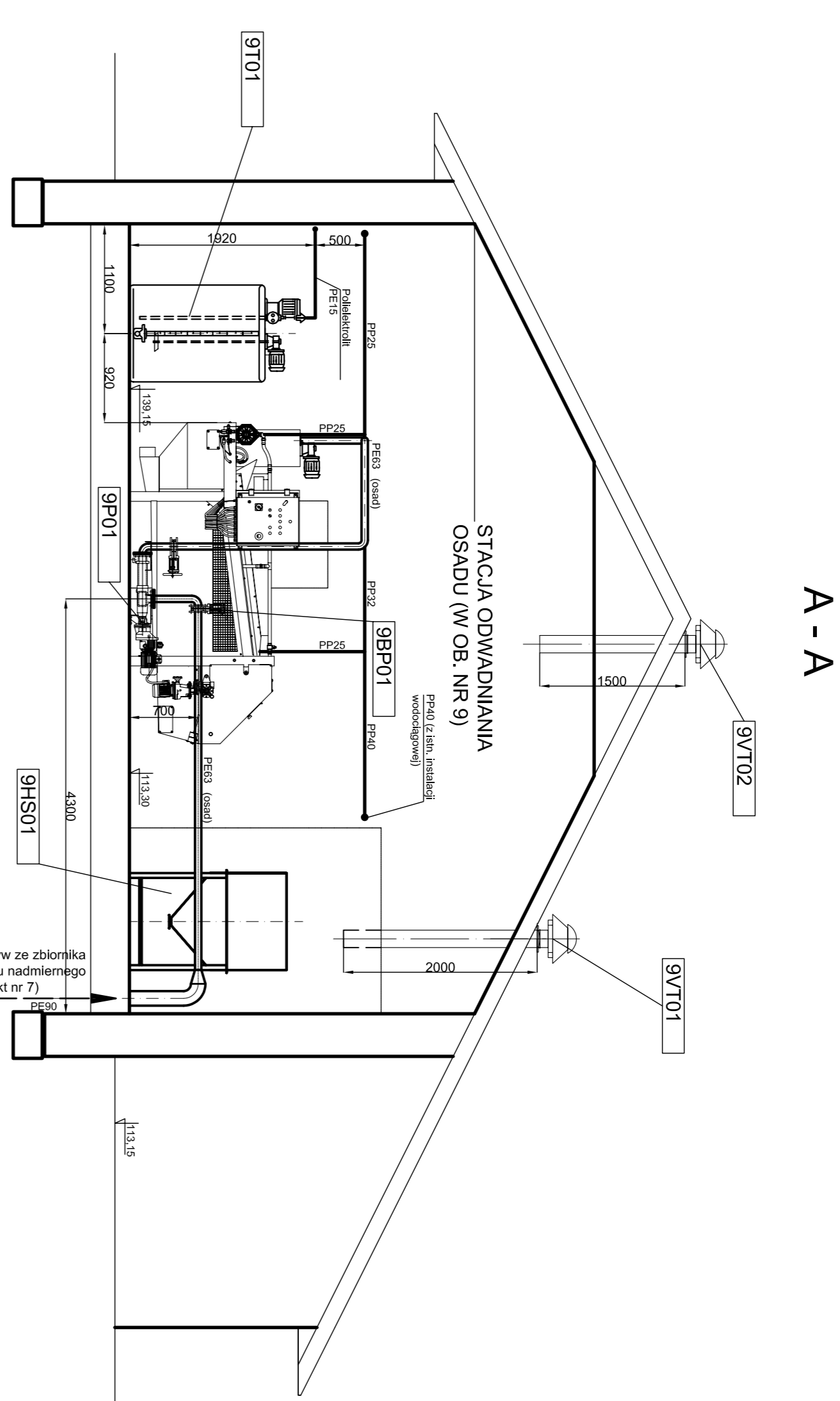
**UWAGA:**

**Dekanter i kubet z TWS**

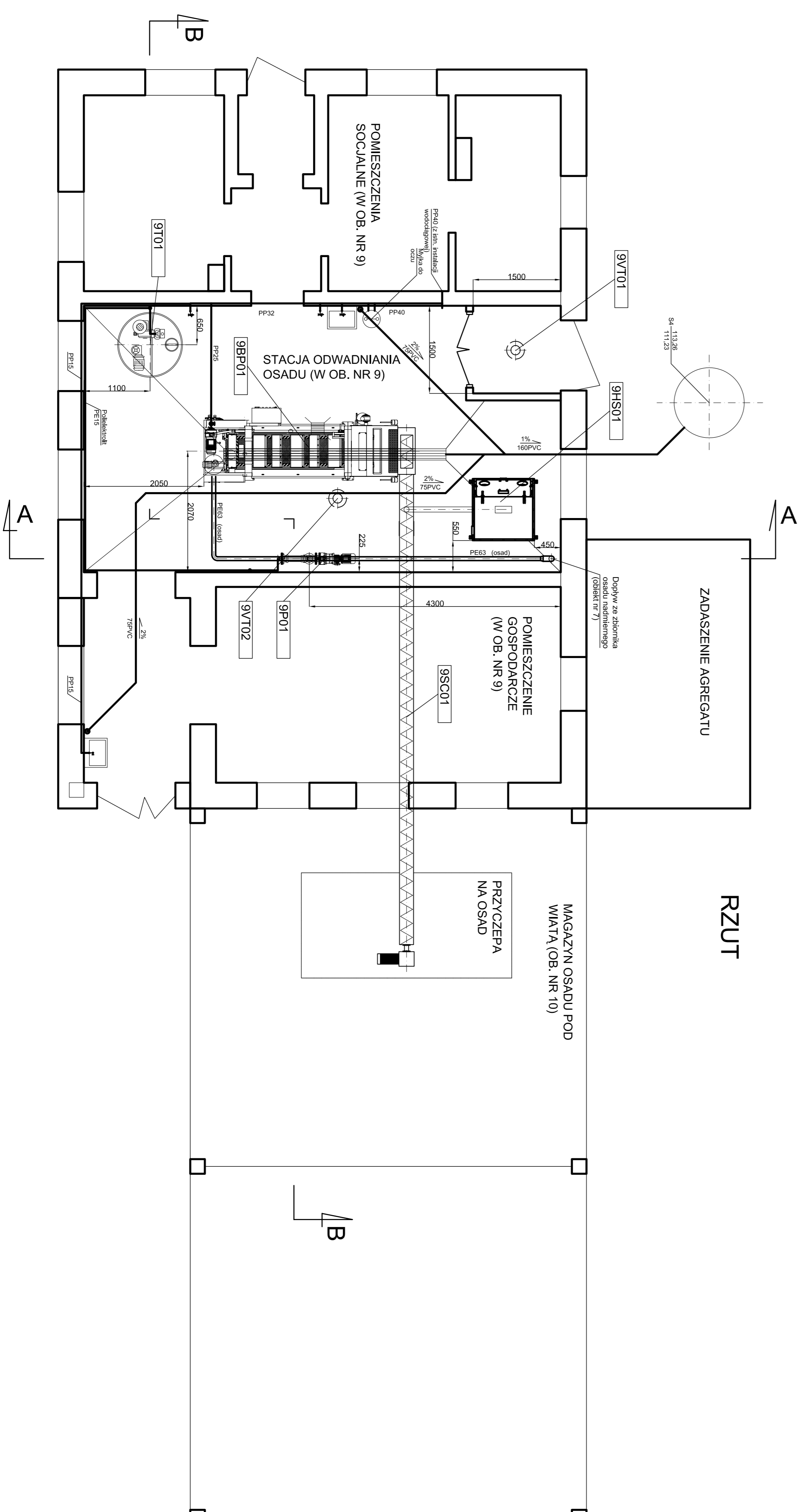
Zleceniobiorca:		Doradztwo techniczne - ochrona środowiska Leszek Wróblewski		
Inwestor:		Gmina Zawidz		Skala: 1 : 10
Stadium	PW	Branża	sanitarno-technologiczna	Nr rys. 9b
Obiekt:		Przebudowa i rozbudowa gminnej oczyszczalni ścieków w Zawidzu Kościelnym, nr dz.: 580/1		
Nazwa rysunku:		Dekanter pływający <span style="border: 1px solid black; padding: 2px;">7FW01</span>		
	Imię. Nazwisko	Podpis	Data	
Projektant	mgr inż. Marcin Śledź, nr ewid. LOD/0993/PWOS/08 specj. instal. w zakresie sieci. inst. i urządzeń.		lipiec 2016	
Kierownik zespołu:	mgr inż. Leszek Wróblewski			
Opracował:	dr inż. Ryszard Wenda			
Sprawdzający	inż. Mirosław Stefanowicz, nr ewid. BI/217/82 specj. inst. inż. zakr. sieci i inst. sanitarnych			



B - B



A - A



RZUT

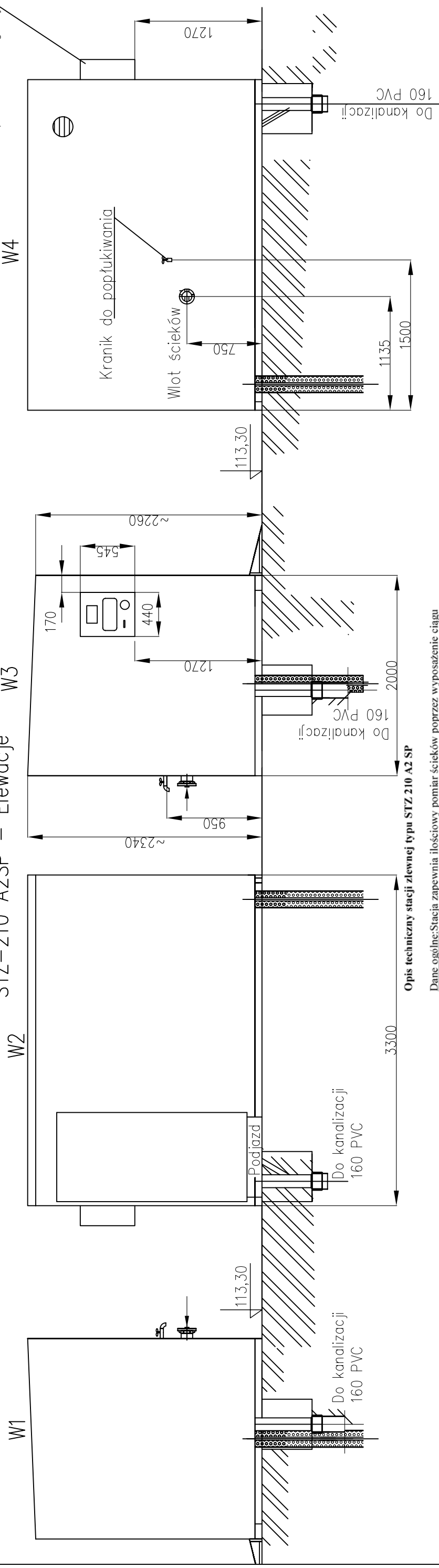
**UWAGA !**  
Oznaczenia wg. wykazu urządzeń i armatury

Zlecił/dobórca:  
**Doradztwo techniczne - ochrona środowiska  
Leszak Wroblewski**

Investor:	Gmina Zawidz	Skala:	1:50
Stadium:	PW	Brzozka	sanitarno-technologiczna
Opis:	Przebudowa i rozbudowa gminnej oczyszczalni ścieków w Zawidzu Kościelnym, nr dz.: 580/1		
Nazwa projektu:	Budynek socjalno-techniczny (ob. nr 9)		

Projektant:	Imię, Nazwisko	Początek	Data
Kierownik zespołu:	mgr inż. Marcin Śliwa, nr ewid. L0010939PWOS/08		lipiec 2016
Opis:	mgr inż. Leszek Wroblewski		
Opis:	dr inż. Ryszard Wnenda		
Opis:	inż. Mirosław Stefanowicz, nr ewid. BU21782		
Opis:	specj. inż. inż. Zdzisław Ślepiński, inż. sanitarny		

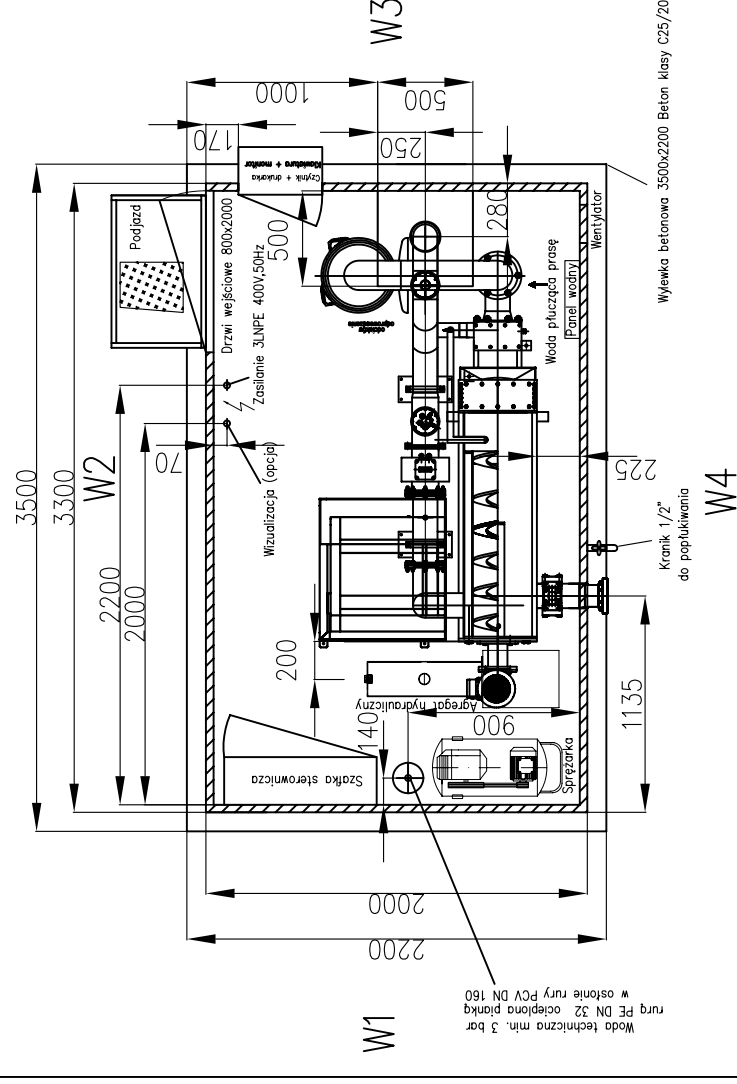
STZ-210 A2SP – Elewacje



Opis techniczny stacji zlewnej typu STZ 210 A2 SP

Dane ogólne: Stacja zapewnia ilościowy pomiar ścieków poprzez wyposażenie ciągu spustowego w przepływomierz elektromagnetyczny, jak również jakościowy pomiar ścieków poprzez wbudowany moduł pomiarowy z pomiarem pH, przewodności i temperatury oraz na zamówienie innego dodatkowego pomiaru fizyko-chemicznego.

STZ-210 A2SP – Schemat rozmieszczenia urządzeń – Widok z góry



- Stacja zapewnia identyfikację dostawców ścieków oraz producentów ścieków (miejscowość, adres posesji).
- System umożliwia identyfikację producentów ścieków wg nazwisk oraz tworzenie grup producentów przypisywanych do poszczególnych dostawców ścieków.
- Rejestracja miejsca pochodzenia ścieków odbywa się z podziałem na ścieki bytowe i przemysłowe oraz dowolnie zdefiniowane inne źródła.
- Taryfy są powiązane z jakością ścieków a typy ścieków z ich pochodzeniem. System umożliwia tworzenie nieograniczonej liczby taryf oraz typów – klasyfikowania przyjmowanych ścieków.
- Dane o odbiorach gromadzone są w komputerze przemysłowym stacji na indywidualnych kontaktach dostawców. Mogą być one przenoszone modulem pamięci USB (Pendrive) lub przesyłane poprzez sieć Ethernet do komputera biurowego PC.
- Oprogramowanie biurowe "Soda" wspomaga obsługę stacji w zakresie przetwarzania danych o dostawcach i dostawach, a także umożliwia konfigurację systemu, raportowanie oraz fakturowanie dostawców.
- Stacja zlewna spełnia wymogi rozporządzenia Ministra Infrastruktury z dnia 17 października 2002 r. w sprawie warunków wprowadzenia nieczystości ciekłych do stacji.
- System identyfikacji dostawców spełnia wymagania Ustawy o ochronie danych osobowych.

Wyposażenie techniczne:

- Kontener o wymiarach 2,0x3,3x2,34 m (wykonanie: stal kwasoodporna – 1.4301, izolowany termicznie, ogrzewany elektrycznie z regulowaną temperaturą i wentylacją wymuszoną).
- Waż długości ok. 3.5 m wraz z odpowiednimi złączami i wieszakiem do zainstalowania przed kontenerem.
- Sito z prasą do skratki.
- Kubel na skratki (na kółkach), podjazd umożliwiający swobodny wyjazd kubła z kontenera.
- Ciąg pomiarowy ze stali nierdzewnej Ø 125 (lub Ø100) wraz ze sterowaniem.
- Zasuwa odcinająca z napędem pneumatycznym typu ZEN wraz z kolektorem płuczającym.
- Instalacja płukania automatycznego wyposażona m.in. w wodomierz i zawór zwrotny antyskażeniowy typu EA.
- Przepływomierz elektromagnetyczny DN 125 (lub DN 100).
- Sprężarka olejowa.
- Pobierak prób.
- Moduł pomiarowy z filtrem części stałych oraz automatycznym płukaniem.
- Pomiar pH (elektroda przemysłowa typu Jumo TeLine).
- Pomiar temperatury (czujnik Pt100 zintegrowany z sondą przewodności).
- Indukcyjny pomiar przewodności (sonda Jumo CTT-500)
- Komputer przemysłowy EBOX z systemem Windows Embedded, panelem sterowania wyposażonym w ekran dotykowy oraz klawiaturę przemysłową.
- Drukarka z obcinaczem papieru.
- Czytnik do szybkiej identyfikacji dostawców z zastosowaniem kart identyfikacyjnych systemu MIFARE.
- Karty identyfikacyjne dla dostawców (10 szt. w komplecie).
- Dotykowy ekran LCD 7".
- Klawiatura przemysłowa „wandalo-odporna”, wykonanie ze stali kwasoodpornej.

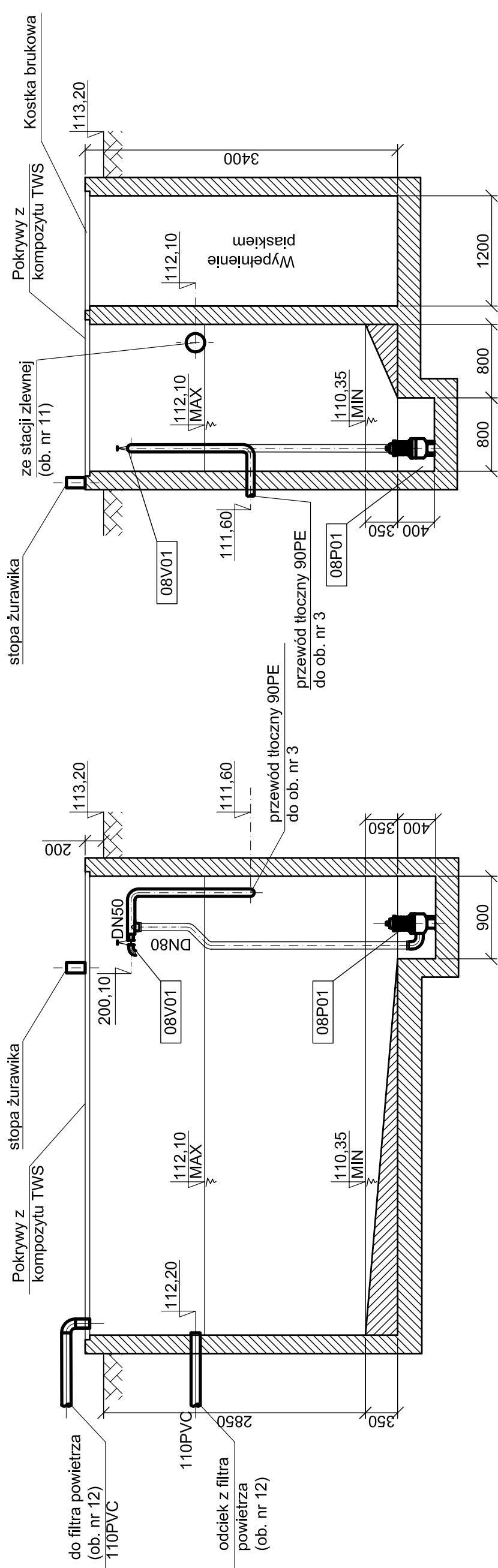
UWAGA :

- Otwór pod spust ścieków o wymiarach 500 x 500 na poziomie minus 500 mm od poziomu wylewki w miejscu wskazanym na rysunku
- Odprowadzenie ścieków z kontenera – kielich PCV DN 160 na poziomie minus 500 mm od poziomu wylewki w miejscu wskazanym na rysunku
- Woda wyprowadzona rurą PE DN 32 ocieplona pianką w ostanie rury PCV DN 160 . Rura osłonięta PCV DN 160 w miejscu wskazanym na rysunku
- Doprowadzenie zasilania 3 LNPE 400V 50 Hz kablem YKY 5x6 mm2 pozostawiając 3 mb kabla luzem
- Doprowadzenie uziemienia bednarką 3x25

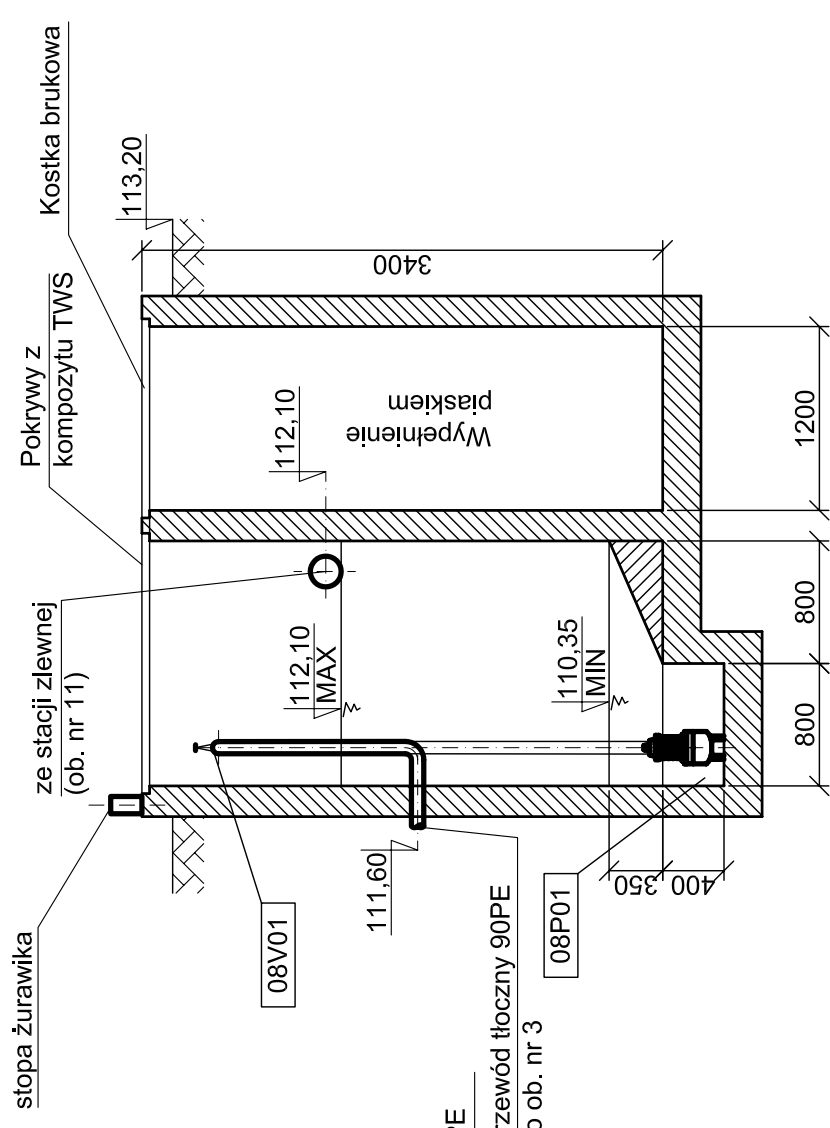
UWAGA: Wymiary w mm.

Zleceniodawca:		
Doradztwo techniczne - ochrona środowiska Leszek Wróblewski		
Inwestor:	Gmina Zawidz	
Stadium	PW	sanitaro-technologiczna
Objekt:	Przebudowa i rozbudowa gminnej oczyszczalni ścieków w Zawidzu Kościelnym, nr dz.: 580/1	
Nazwa rysunku: Stacja zlewna (ob. nr 11)		
Projektant	Imię, Nazwisko	Podpis
Kierownik zespołu:	mgr inż. Marcin Sledź, nr ewid. LOD/0993/PWOS/08 specj. instal. w zakresie sieci, inst. i urządzeń.	Data lipiec 2016
Opracował:	mgr inż. Leszek Wróblewski	
Sprawdzający	dr inż. Ryszard Wenda	
	inż. Mirosław Stefanowicz, nr ewid. BI/217/82 specj. inst. inż. zakr. sieci i inst. sanitarnych	

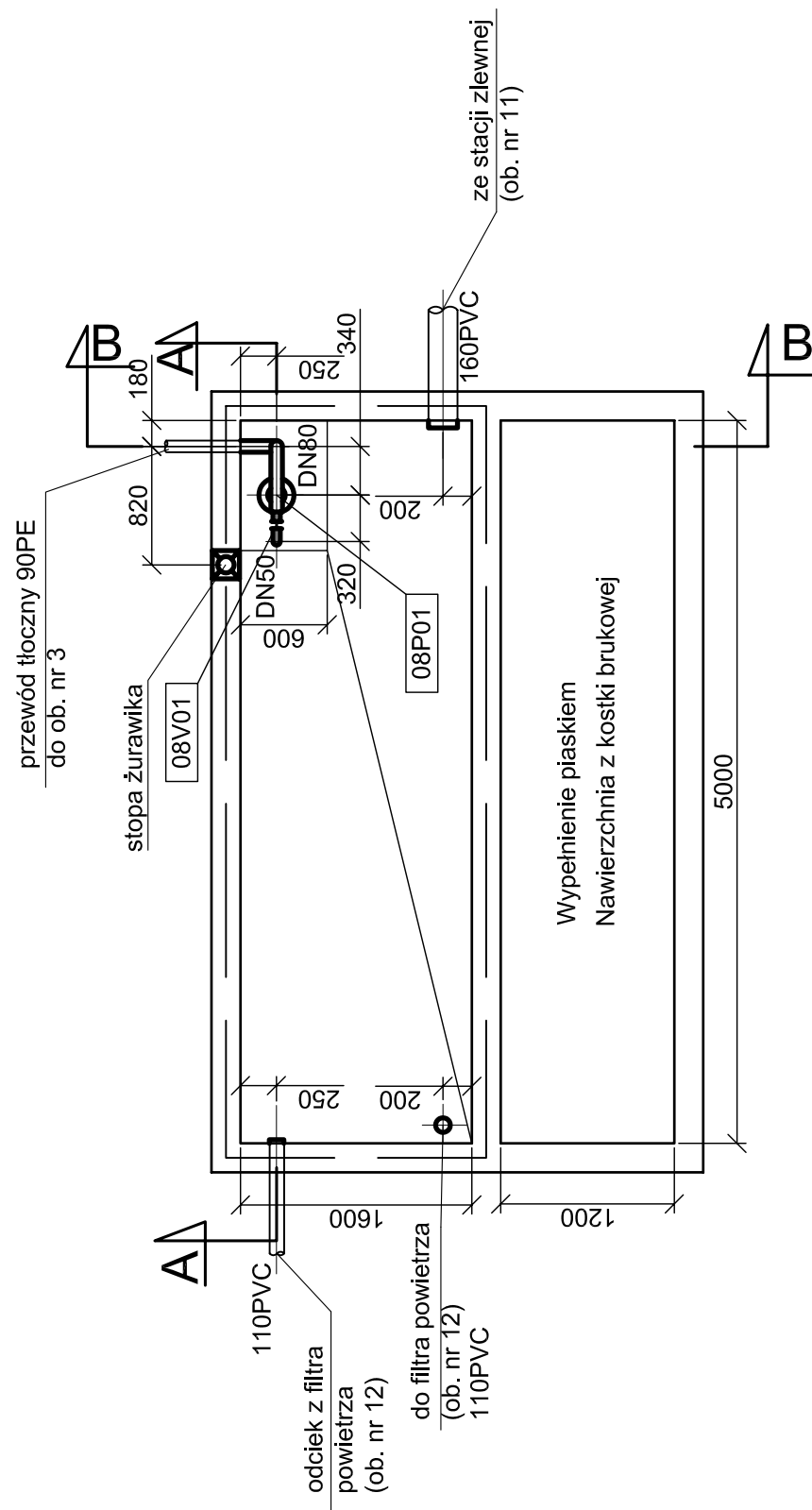
### PRZEKRÓJ A-A



### PRZEKRÓJ B-B



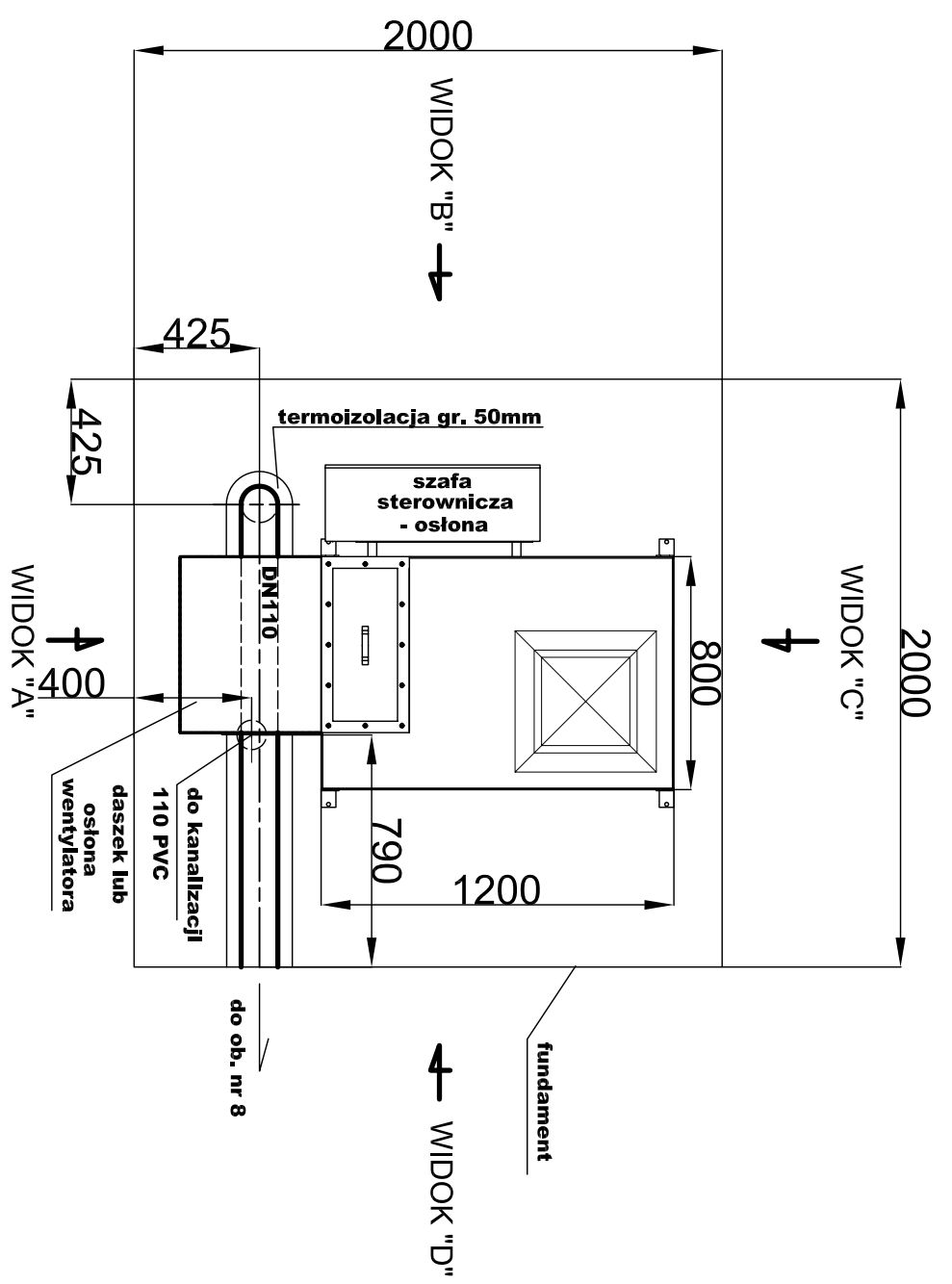
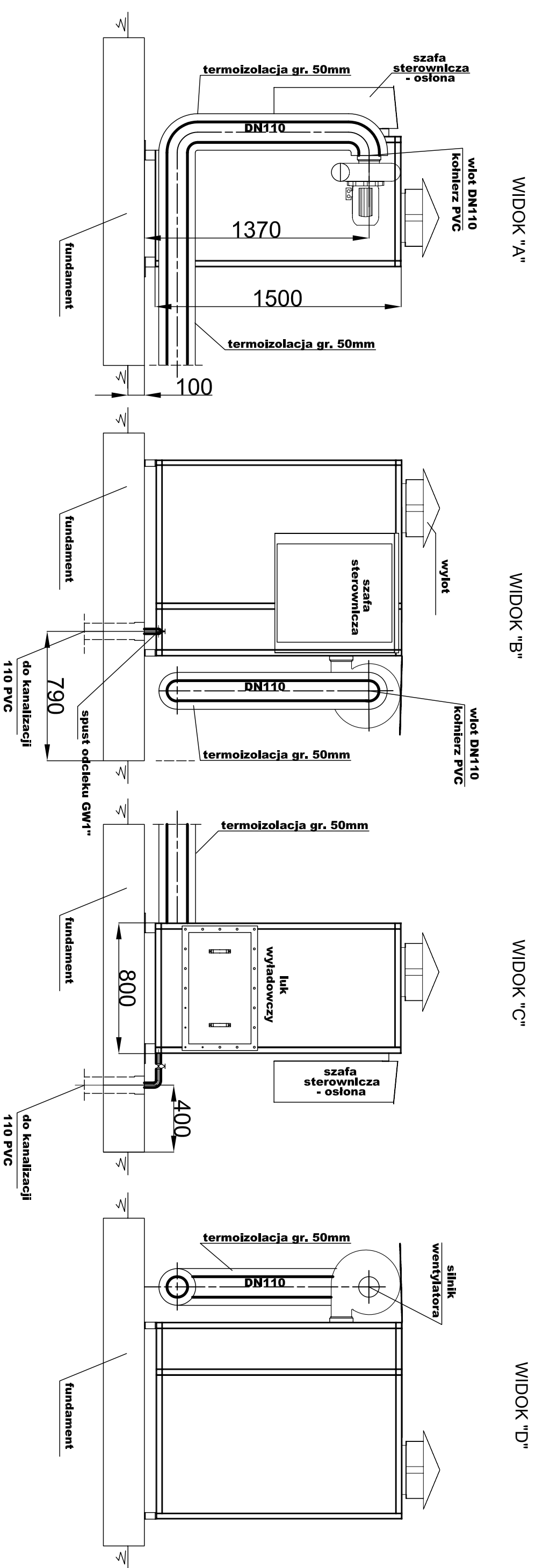
### RZUT



**UWAGA !**  
Oznaczenia wg. wykazu urządzeń i armatury

Zleceniodawca:		Doradztwo techniczne - ochrona środowiska Leszek Wróblewski	
Inwestor:	Gmina Zawidz	Skala:	1 : 50
Stadium:	PW	Branża:	sanitarno-technologiczna
Objekt:		Nr rys.	12
Nazwa rysunku:		Przebudowa i rozbudowa gminnej oczyszczalni ścieków w Zawidzu Kościelnym, nr dz.: 580/1	
		Zbiornik ścieków dwojowych (ob. nr 8)	
Projektant	Imię, Nazwisko	Podpis	Data
Kierownik zespołu:	mgr inż. Marcin Śledź, nr ewid. LOD/0993/PWOS/08 specj. instal. w zakresie sieci, inst. i urządzeń.		lipiec 2016
Opracował:	mgr inż. Leszek Wróblewski		
Sprawdzający	dr inż. Ryszard Wenda		
	inż. Mirosław Stefanowicz, nr ewid. BI/217/82 specj. inst. inż. zakr. sieci i inst. sanitarnych		

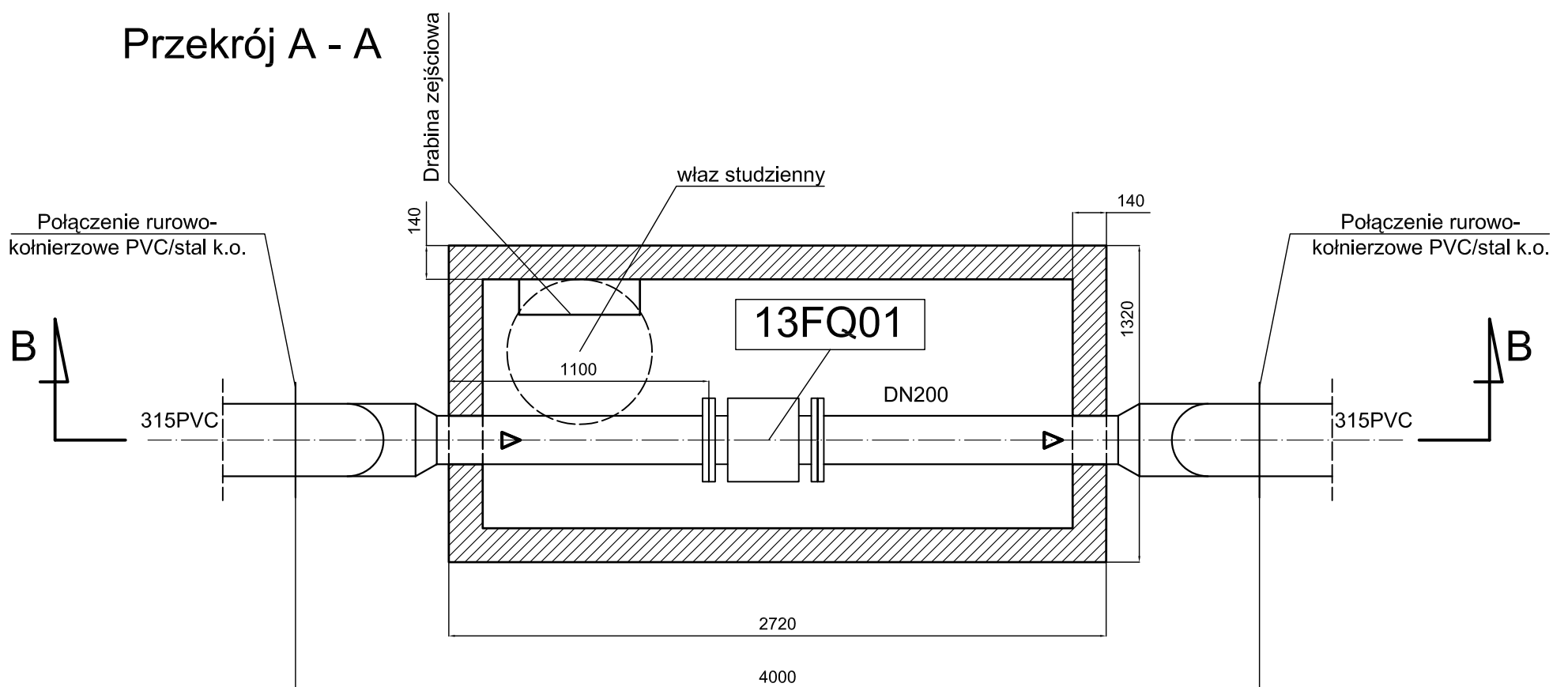




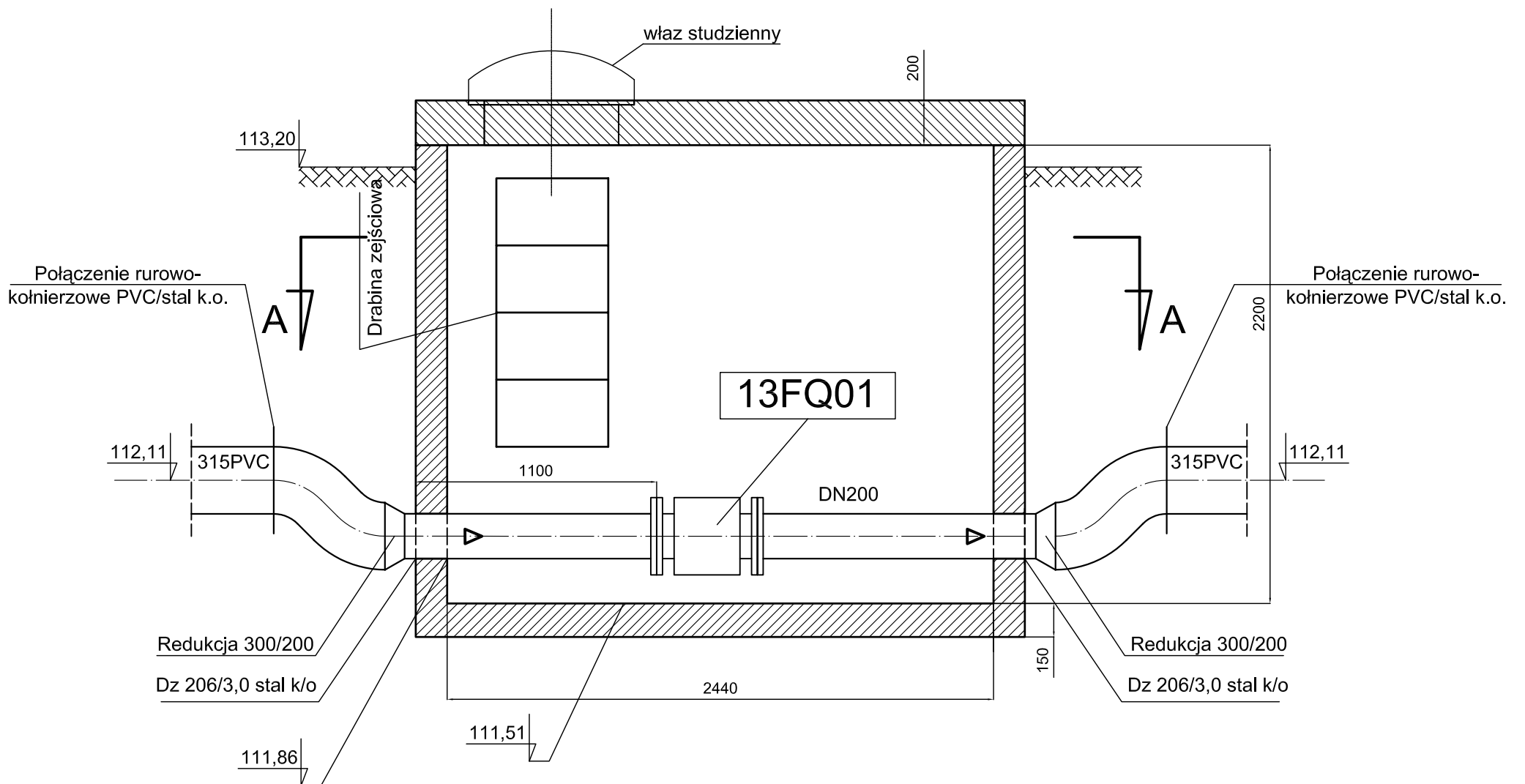
**UWAGA!** Spust odcieku zakończony jest zaworem odcinającym PVC DN25 oraz wyprowadzeniem kształtki PCV DN25

Zleceniodawca:		Doradztwo techniczne - ochrona środowiska Leszek Wróblewski	
Inwestor:		Gmina Zawidz	
Stadium	PW	Branża	sanitarno-technologiczna
Objekt:		Przebudowa i rozbudowa gminnej oczyszczalni ścieków w Zawidzu, nr dz.: 580/1	
Nazwa rysunku: Filtr powietrza (ob. nr 12)			
Projektant	Imię, Nazwisko		Podpis
Kierownik zespołu:	mgr inż. Marcin Siedz, nr ewid. LOD/0993/PWOS/08 specj. instal. w zakresie sieci, inst. i urządzeń.		Data
Opracował:	mgr inż. Leszek Wróblewski		lipiec 2016
Sprawdzający	dr inż. Ryszard Wenda		
	inż. Mirosław Stefanowicz, nr ewid. Bł/217/82 specj. inst. inż. zakr. sieci i inst. sanitarnych		

## Przekrój A - A



## Przekrój B - B



### UWAGA:

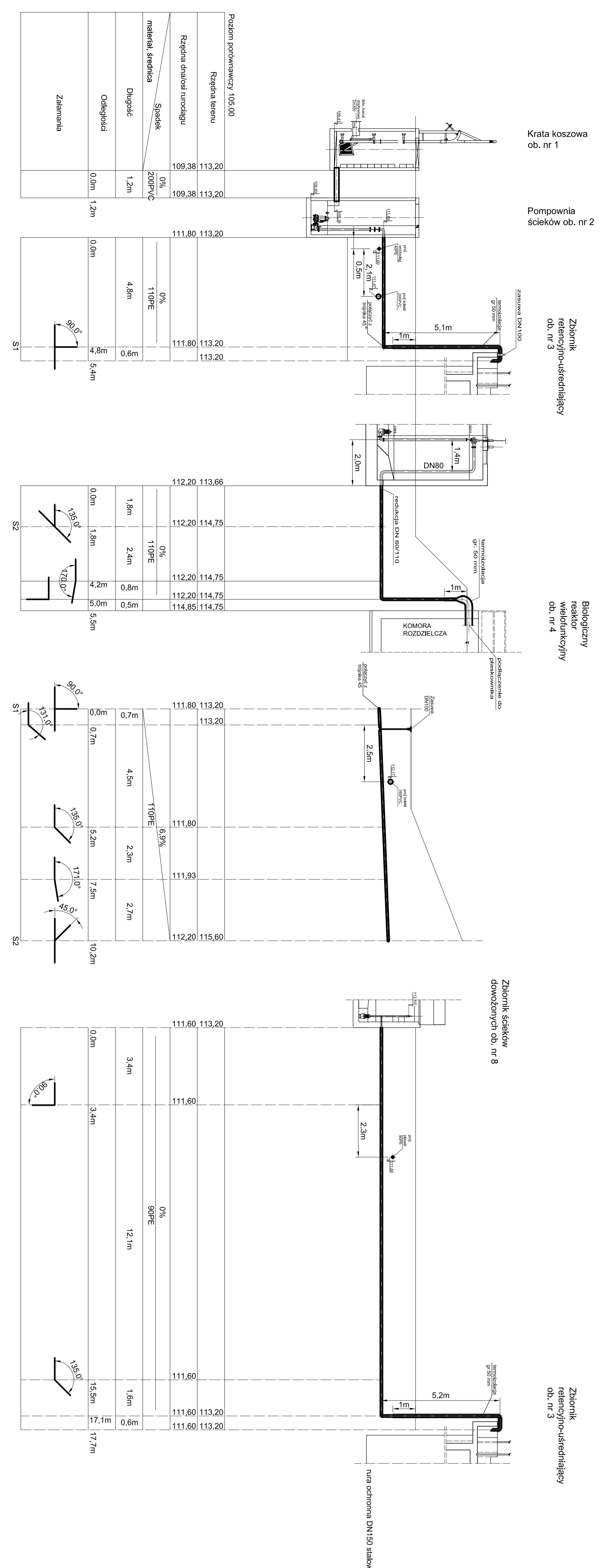
Komora wodomierzowa o szer. 1320 mm i długości 2720 mm oraz głębokości 2200 mm wyposażona w 2szt. przejść szczelnych DN300, drabinkę stalową z włazem studziennym osadzonym w płycie żelbetowej przykrywającej .

### UWAGA:

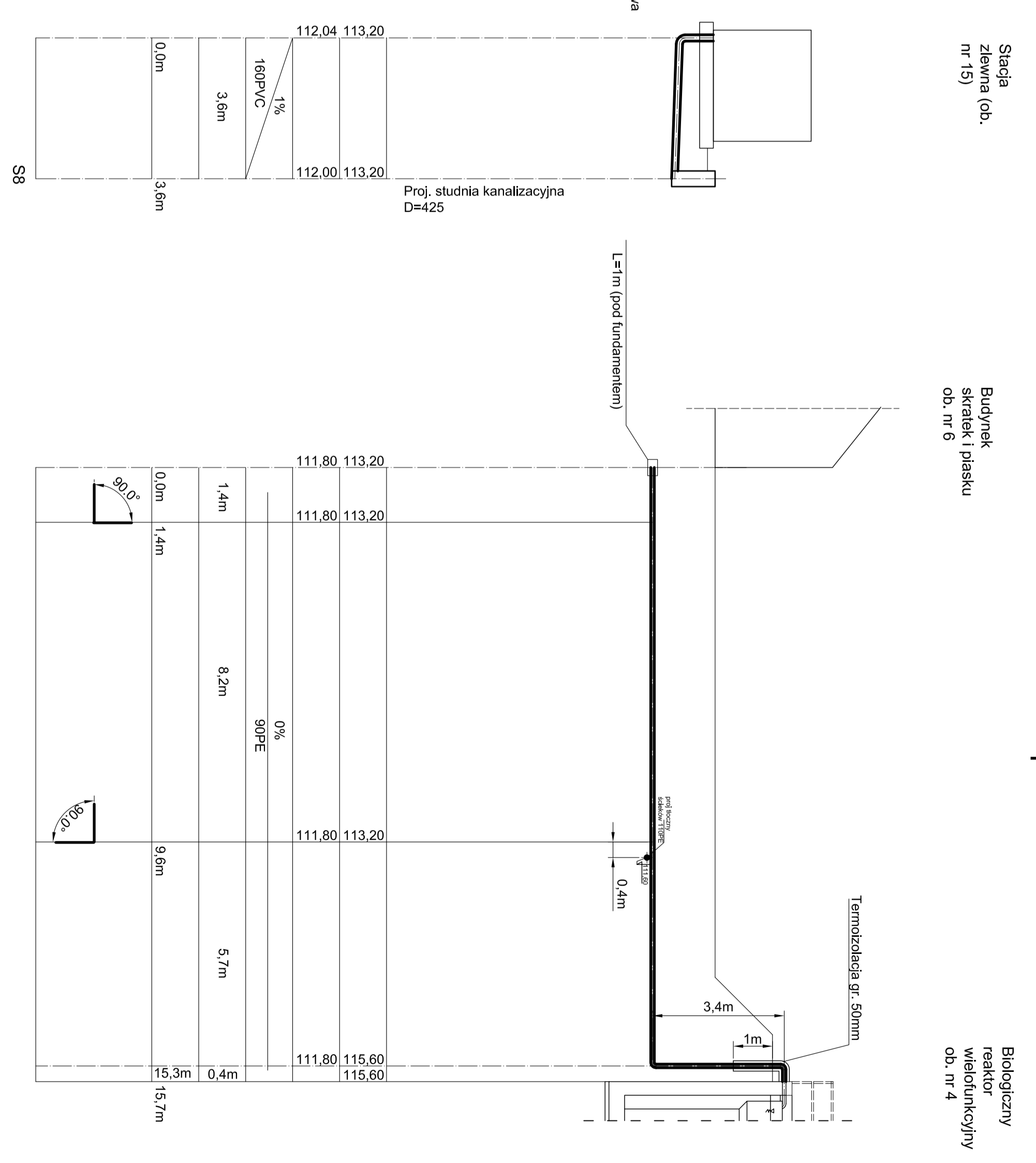
Oznaczenia wg. wykazu urządzeń i armatury

Zleceniobiorca:		Doradztwo techniczne - ochrona środowiska Leszek Wróblewski	
Investor:	Gmina Zawidz		Skala: 1 : 25
Stadium	PW	Branża	sanitarno-technologiczna
Nr rys. 14		Obiekt:	
Przebudowa i rozbudowa gminnej oczyszczalni ścieków w Zawidzu Kościelnym, nr dz.: 580/1		Nazwa rysunku:	
Komora pomiarowa ścieków oczyszczonych (ob. nr 13)		Imię, Nazwisko	
Projektant	mgr inż Marcin Śledź, nr ewid. LOD/0993/PWOS/08 specj. instal. w zakresie sieci, inst. i urządzeń.		Podpis
Kierownik zespołu:	mgr inż. Leszek Wróblewski		Data
Opracował:	dr inż. Ryszard Wenda		lipiec 2016
Sprawdzający	inż. Mirosław Stefanowicz, nr ewid. Bł/217/82 specj. inst. inż. zakr. sieci i inst. sanitarnych		

Profile ścieków I



Profil piasku



Zamówca: **Laszak Włodzisławski**

Wykonawca: **Pracownia Inżynierska i Projektowa "PROJEKT" sp. z o.o.**

Adres: **ul. Mickiewicza 10, 20-030 Lublin**

Projekt: **Profil ścieków i profil piasku**

Skala: **1:100**

Strona: **15**

Opis: **Przebieg i rozbiórka liniowej oczyszczalni ścieków w Zawidzu Kosobylskim, nr dz.: 580/1**

Imię i Nazwisko: **mgr inż. Andrzej Kozłowski**

Podpis: **[Podpis]**

Stwierdzony: **14.05.2018**

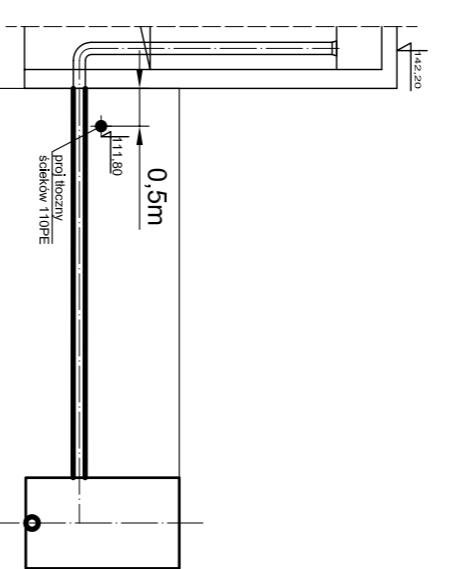
Opis: **Przebieg i rozbiórka liniowej oczyszczalni ścieków w Zawidzu Kosobylskim, nr dz.: 580/1**

Opis: **Przebieg i rozbiórka liniowej oczyszczalni ścieków w Zawidzu Kosobylskim, nr dz.: 580/1**

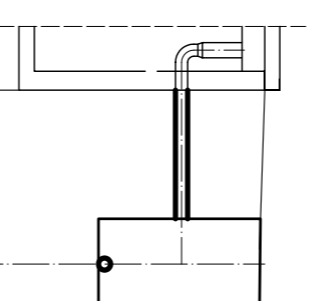
Opis: **Przebieg i rozbiórka liniowej oczyszczalni ścieków w Zawidzu Kosobylskim, nr dz.: 580/1**



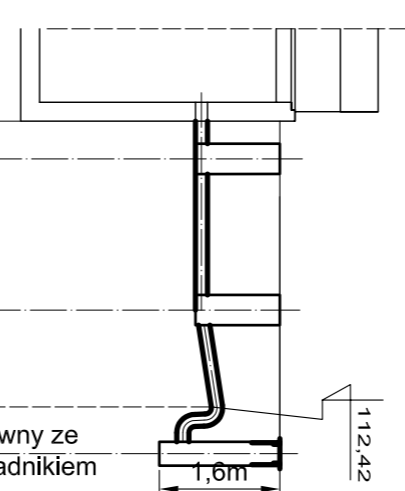
Zbiornik  
retencyjno-uszczelniający  
ob. nr 3



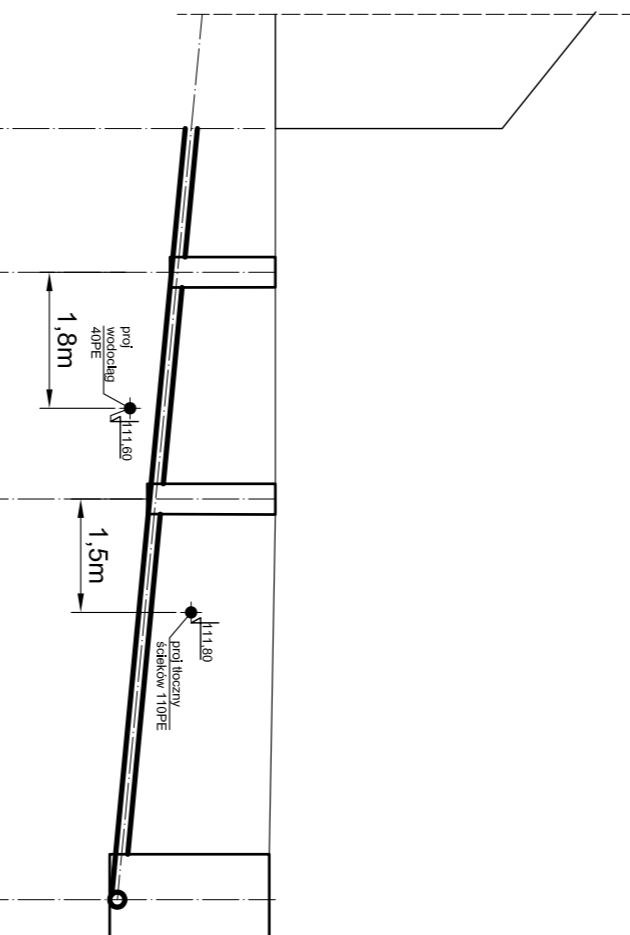
Zbiornik osadu  
nadmiernego  
ob. nr 7



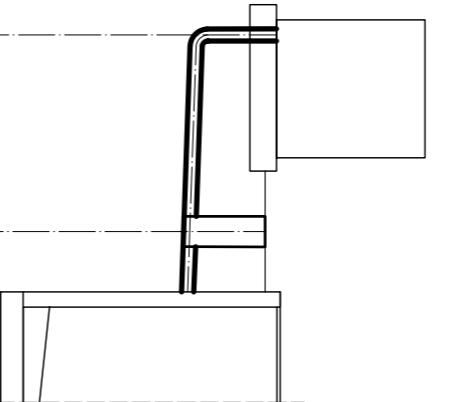
Zbiornik ścieków  
dowozonych ob. nr 8



Budynek  
składek i piasku  
ob. nr 6



Filtr powleczka  
ob. nr 12



Zbiornik  
ścieków  
dowozonych  
ob. nr 8

Podłom podłomawczy 108,00	112,20	113,20	
Rzędna terenu	112,20	113,20	
Rzędna dna/osi rurociągu	112,20	113,20	
material, średnica	6%	160PVC	
Długość	5,8m		
Odległości	0,0m	5,8m	
Złamania			

112,00	113,20	
111,98	113,13	Istn. studnia kanalizacyjna D=1200
111,01		
1%	2,3m	200PVC
0,0m	2,3m	

112,00	113,20	
112,00	113,20	Proj. studnia kanalizacyjna D=425
1%	2,0m	160PVC
0,5m	2,0m	

112,02	113,20	
112,02	113,20	Proj. studnia kanalizacyjna D=425
15%	1,9m	160PVC
0,5m	1,9m	

Wpust deszczowy żelwny ze  
sudzienką D-315 z osadnikiem

112,00	113,20	
111,88	113,20	Proj. studnia kanalizacyjna D=425
1,9m	3,0m	200PVC
0,0m	1,9m	

111,59	113,20	
111,59	113,20	Proj. studnia kanalizacyjna D=425
8,3%	5,3m	200PVC
0,0m	4,9m	

Istn. studnia kanalizacyjna  
D=1200

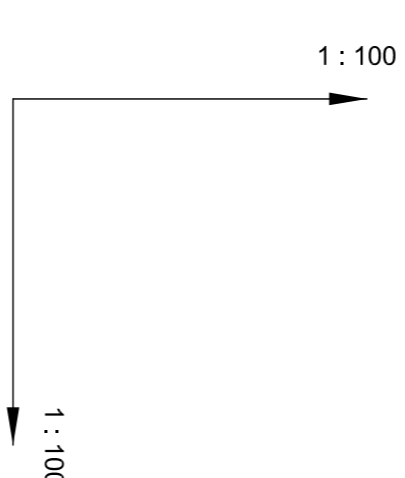
111,15	113,26	
111,15	113,26	Istn. studnia kanalizacyjna D=1200
10,0%	9,0m	200PVC
0,0m	9,0m	

Proj. odwodnienie liniowe

111,01	113,20	
111,01	113,20	Istn. studnia kanalizacyjna D=1200
10,0%	9,0m	200PVC
0,0m	9,0m	

112,13	113,20	
112,13	113,20	Proj. studnia kanalizacyjna D=425
1%	0,8m	160PVC
0,0m	2,6m	

Proj. studnia kanalizacyjna  
D=425

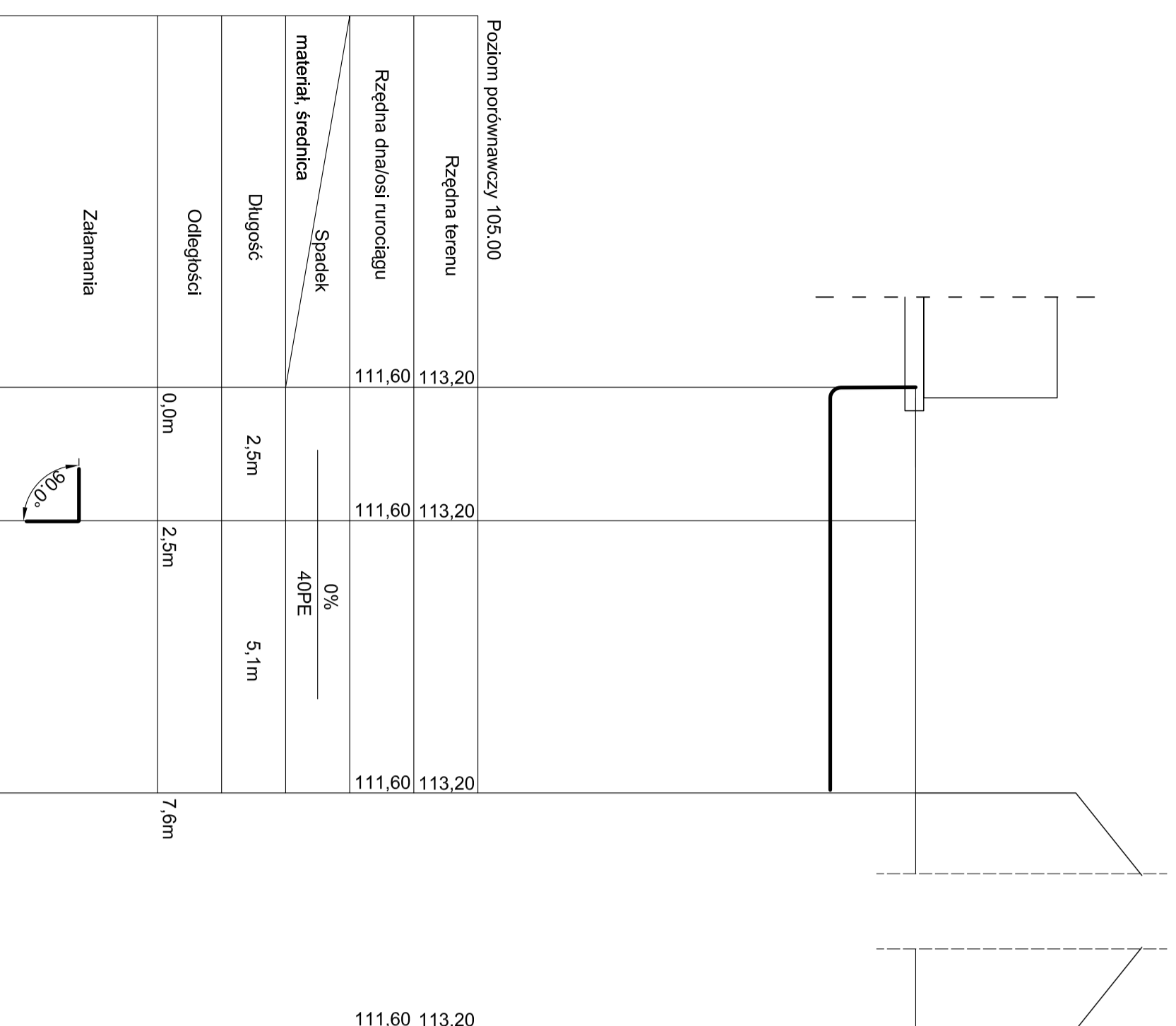


Zleceniodawca: <b>Doradztwo techniczne - ochrona środowiska Leszek Wroblewski</b>			
Investor:	Gmina Zawadz	Strona 1: 100	
Stadium:	PW	Nr. nr. 16	
Objekt:	Przebudowa i rozbudowa gminnej oczyszczalni ścieków w Zawadzu Koscielnym, nr dz.: 580/1		
Nazwa rysunku: <b>Profilę ścieków II</b>			
Projektant:	Inż. Nazarek Szysz, nr ewid. LSG/0992/2010/S/08	Podpis:	Data:
Kierownik zespołu:	Inż. Inz. Leszek Wroblewski		lipiec 2016
Opracował:	inż. Ryszard Wanda		
Sprawdził:	inż. Mirosław Stelakowicz, nr ewid. B/2/1782		
	specj. inż. inż. Zdzisław Inz. sanitarnych		

## Profil wodociągu

Stacja  
zlewna (ob.  
nr 15)

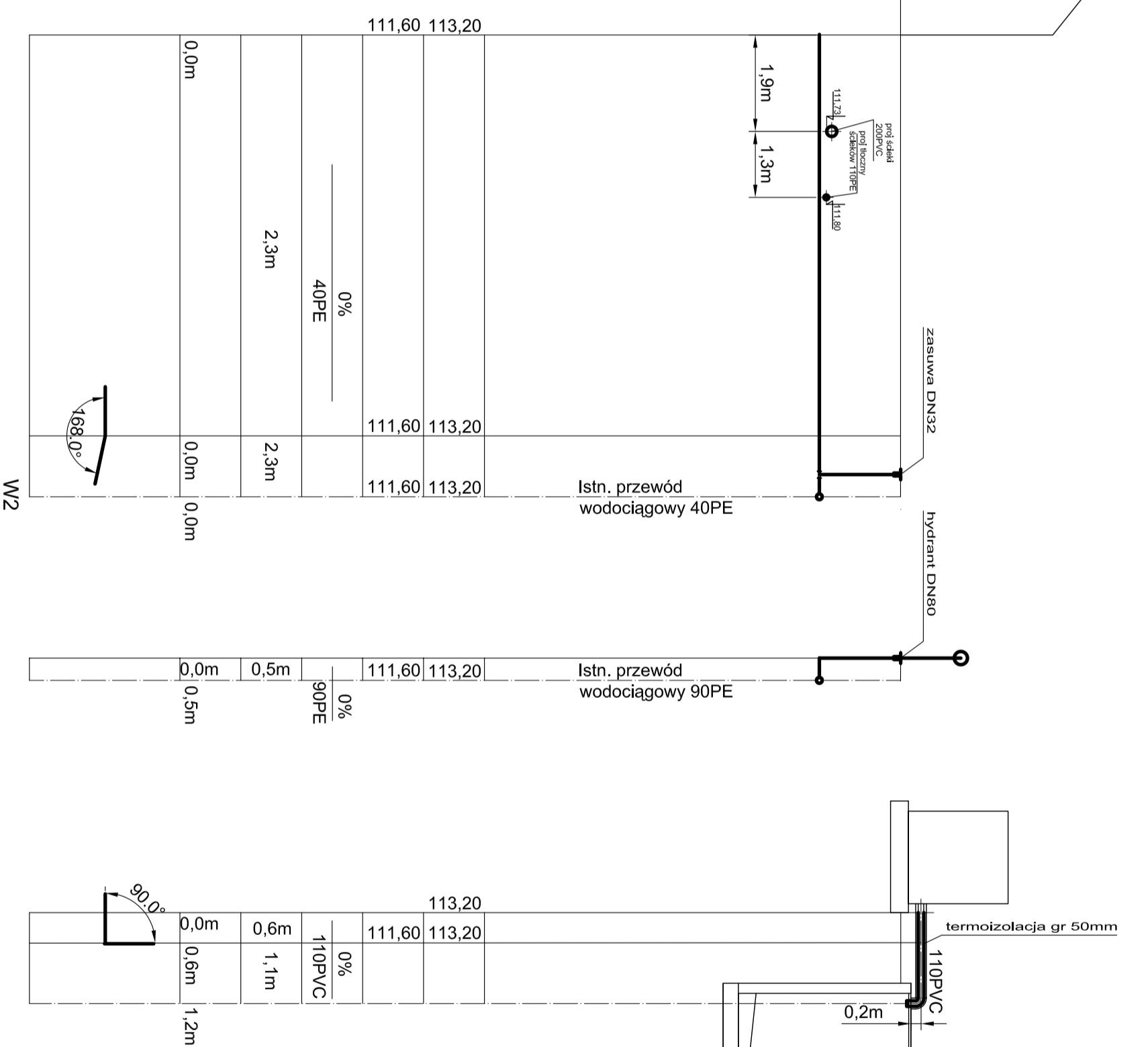
Budynek  
technologiczny  
ob. nr 14



## Profil zużytego powietrza

Filtr powietrza  
ob. nr 12

Zbiornik  
ścieków  
dowożonych  
ob. nr 8



1 : 100

1 : 100

Zleceńobiorca:				Doradztwo techniczne - ochrona środowiska Leszek Wróblewski			
Investor:	Gmina Zawidz	Nr rys.:	17	Skala:	1 : 100		
Stadium:	PW	Branża:	sanitarno-technologiczna				
Obiekt:	Przebudowa i rozbudowa gminnej oczyszczalni ścieków w Zawidzu Kościelnym, nr dz.: 580/1						
Nazwa rysunku:	Profil wodociągu i zużytego powietrza						
Projektant:	Imię, Nazwisko	Podpis	Data				
Kierownik zespołu:	mgr inż. Marcin Siedz, nr ewid. LOD/09933/PW/OŚ/08 mgr inż. Leszek Wróblewski		lipiec 2016				
Operowali:	dr inż. Ryszard Wenda						
Sprawdzający:	inż. Mirosław Stefanowicz, nr ewid. BI/217/82 specj. inż. Zakr. sieć i inst. sanitarnych						